

DC101

Contatto magnetico a giorno con cavo. GAP 15 mm. Omologato IMQ I liv.

Contatto magnetico per porte e finestre, installazione a vista, con cavo, apertura 15 mm., colore bianco. Omologato IMQ I Livello.

Durata e affidabilità

La serie contatti magnetici DC è di elevato livello prestazionale ed è stata studiata per facilitare l'installazione e garantire una lunga durata nonché un elevato grado di affidabilità. Per la maggior parte di essi viene dichiarata prudentemente una capacità nominale di 10.000.000 cicli, garantendo una lunga durata. Ogni collegamento dei reed è saldato a mano ed ogni contatto magnetico viene collaudato prima di lasciare la fabbrica: questo avviene nel 100% dei casi.

Componenti e materiali di elevata qualità

I contatti magnetici sono rivestiti in rodio o rutenio e sono sigillati ermeticamente in azoto secco. In tal modo viene offerta un'ottima protezione contro l'incollamento e si fornisce un ambiente privo di umidità che impedisce la formazione di corrosione. Tutti i contatti magnetici sono incapsulati in una miscela isolante esclusiva a base di poliuretano che garantisce il corretto equilibrio fra flessibilità e massima capacità di tenuta. Nel caso in cui il materiale di supporto si espanda o si contraiga a causa di un aumento dell'umidità o dell'essiccazione, la miscela consente al contenitore del contatto di flettersi e curvarsi impedendo al reed di incrinarsi. Inoltre rimane resistente agli effetti di tempe-ratura, mentre alcune miscele possono ammorbidirsi, determinando uno spostamento del reed con conseguenti falsi allarmi in quanto il contatto viene allontanato dal magnete.

Gamma completa

Possiamo offrirvi il prodotto ideale per qualsiasi tipo di applicazione con ogni relativo accessorio. Scegliete quelli che fanno al caso vostro fra la nostra gamma completa di contatti con installazione di tipo ad incasso, a superficie, sospesa o a pavimento e sarete equipaggiati al meglio per rispondere agli attuali rigorosi requisiti per applicazioni residenziali, commerciali ed industriali.

Elevata sicurezza

Per installazioni richiedenti un elevato grado di sicurezza, forniamo un assortimento di contatti polarizzati. Un piccolo magnete (magnete di polarizzazione) è collegato al reed e determina il cambiamento di posizione del medesimo. Ora il contatto è bilanciato, ma soltanto finché il magnete dell'attuatore rimane posizionato in una zona specifica. Se il magnete dell'attuatore viene avvicinato o allontanato dal reed o se si prova ad annullare il contatto con un magnete esterno, il reed cambierà di stato ed entrerà in allarme. Per ottenere la massima sicurezza è disponibile il contatto a tripla polarizzazione DC111, munito di un circuito di antimanomissioni.



Dettagli

- Assortimento completo
- Alta qualità
- Semplicità d'installazione
- Conduttori di lunghezza standard (2 m)
- Provvisto di circuito antimanomissione
- Resistori incorporati disponibili su richiesta

DC101

Contatto magnetico a giorno con cavo. GAP 15 mm. Omologato IMQ I liv.

Specifiche tecniche

Generale

Application type	Montaggio a superficie
Contact type	NC
Connectivity	4 wires, 2 m

Cablato / senza fili

Wired-wireless	Cablato
Operating gap	15 mm (max.)

Fisico

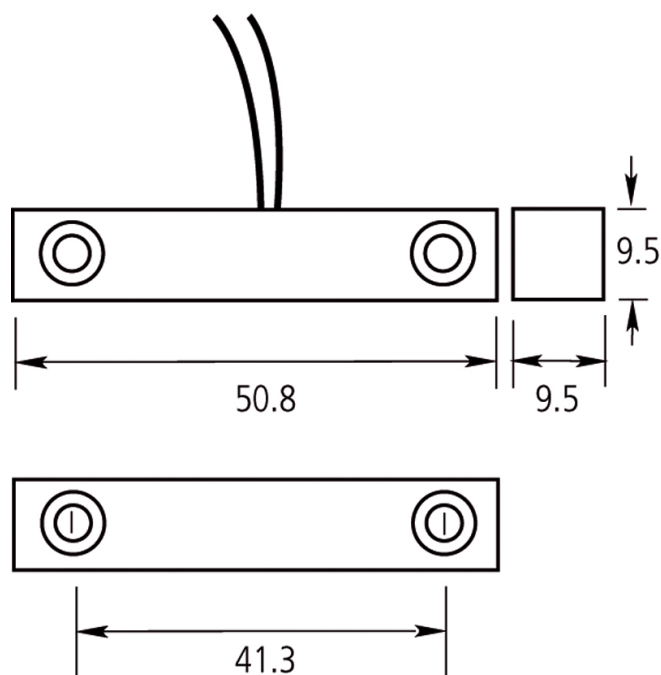
Physical dimensions	51 x 9 x 9 mm
Colour	Bianco

Ambientale

Mounting surface material	Ferrometallo, Non ferrometallo
---------------------------	--------------------------------

Regolatorio

EN50131 grade	Grado 2
---------------	---------



In quanto azienda in continua innovazione, Carrier Fire & Security si riserva il diritto di modificare le specifiche del prodotto senza preavviso. Per avere informazioni sempre aggiornate, visita it.firesecurityproducts.com online o contatta il tuo riferimento commerciale.

Last updated on 5 May 2023 - 9:32