

SPECIFICHE GENERALI
GENERAL SPECIFICATIONS

Materiale contenitore Housing material	Termoplastico Thermoplastic
Funzionamento Operation	NC con i due componenti vicini NC when the two components are near
Temp. di funzionamento Operating temperature	-10°C ÷ +40°C
Grado di protezione IP degree	Parametro non soggetto a certificazione per contatti in classe II (dichiarato IP65 da Cooper CSA) Class II contacts do not require IP certification (declared IP65 by Cooper CSA)
V max	42,4 Vpeak - 60 Vdc
I max	1 A
W max	10 W
Identificazione Identification	Numero seriale/lotto su ogni componente Serial number/batch on each component

I contatti magnetici sono componenti passivi, le grandezze elettriche indicate sono le massime applicabili
Magnetic contacts are passive components, max applicable voltage and current are displayed in table

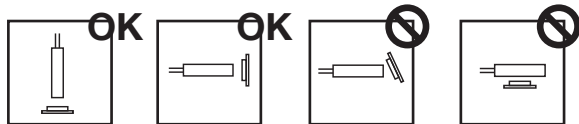
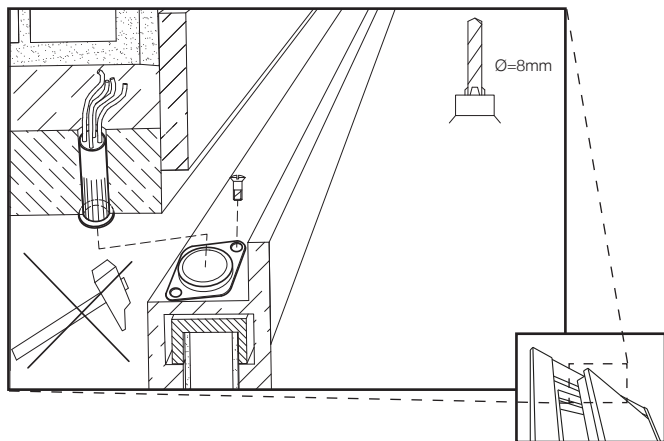
EN50131-2-6

GR 2

CL II



INSTALLAZIONE CONFORME ALLA NORMA
INSTALLATION AS PER STANDARD



La certificazione decade per installazioni diverse da quelle rappresentate nelle figure.
Certification is void if the devices are installed differently.

DISTANZE OPERATIVE / OPERATIONAL APPROACH AND REMOVAL DISTANCES

Installare i due corpi a distanza Y inferiore a 16mm (distanza raccomandata 7mm). Le distanze operative riportate in tabella per l'asse Z sono state calcolate con i corpi installati alla distanza raccomandata. Non installare su superfici ferromagnetiche.

Install the two components at Y distance less than 16mm (recommended 7mm). The operating distances displayed in table for the axis Z have been calculated with the components mounted at the recommended distance. Do not install on ferromagnetic surfaces.

Asse / Axis	Z		Y	
Azione / Action				
Contatto / Contact				
Superfici non ferromagnetiche Non-ferromagnetic surfaces	12 mm	20 mm	16 mm	21 mm
Superfici ferromagnetiche Ferromagnetic surfaces				
Tolleranze / Tolerance	-0% +50%	+0%-40%	-0% +30%	+0% -20%

INDICAZIONI DI FISSAGGIO / FIXING INSTRUCTIONS

Fissare le parti tenendo conto delle distanze operative riportate in tabella.

Non applicare su superfici ferromagnetiche.

Fissare la gabbia magnete con viti autofilettanti $\varnothing 2,9 \div 3,9$

Fix the elements paying attention to the operational approach and removal distance. Do not apply on ferromagnetic surfaces.

Use $\varnothing 2.9 \div 3.9$ tapping screws to fix the magnet cage.

COLLEGAMENTO / WIRING

