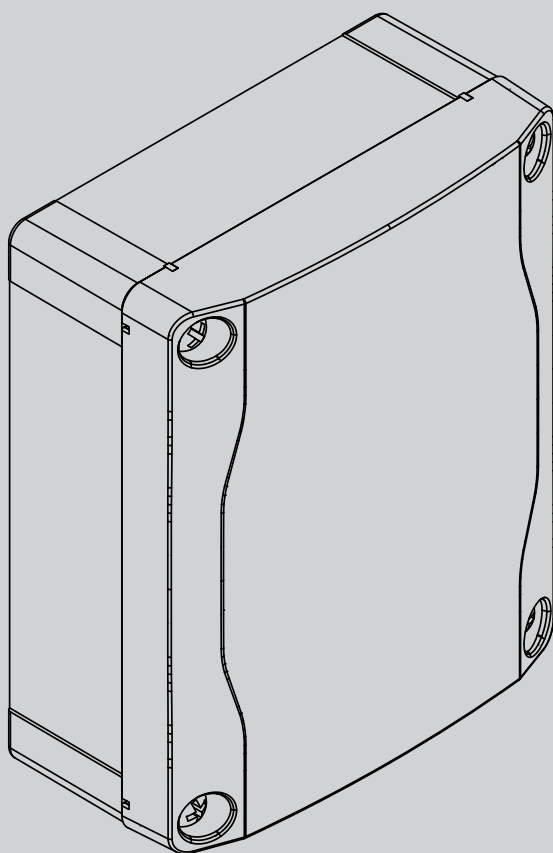




SCATOLA COMANDI
CONTROL UNIT
BOITIER DES COMMANDES
STEUERGENÄUSE
CAJA CENTRAL DE CONTROL
BESTURINGSKAST

CAIXA DE COMANDOS
ΚΟΥΤΙ ΠΙΝΑΚΑ ΕΛΕΓΧΟΥ
SKRZYŃKA STEROWNICZA
БЛОК УПРАВЛЕНИЯ
OVLÁDACÍ SKŘÍŇKA
KONTROL ÜNİTESİ



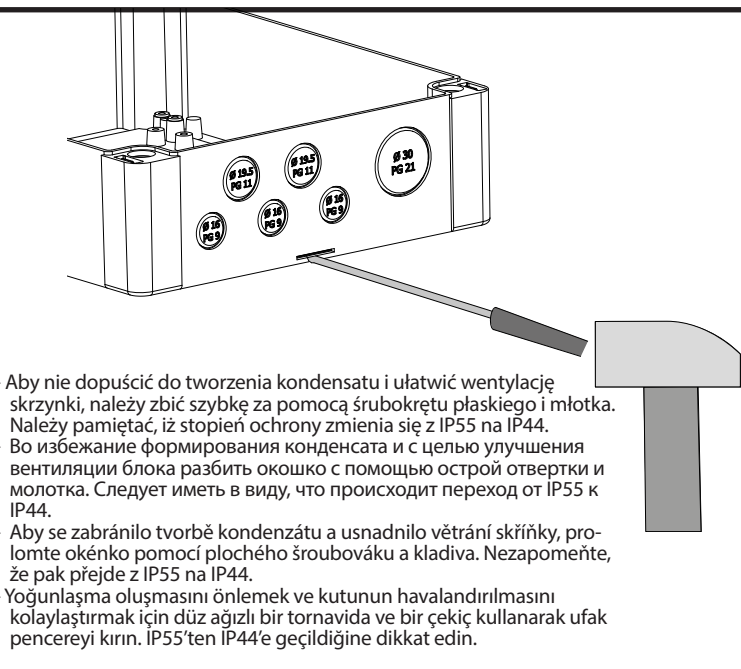
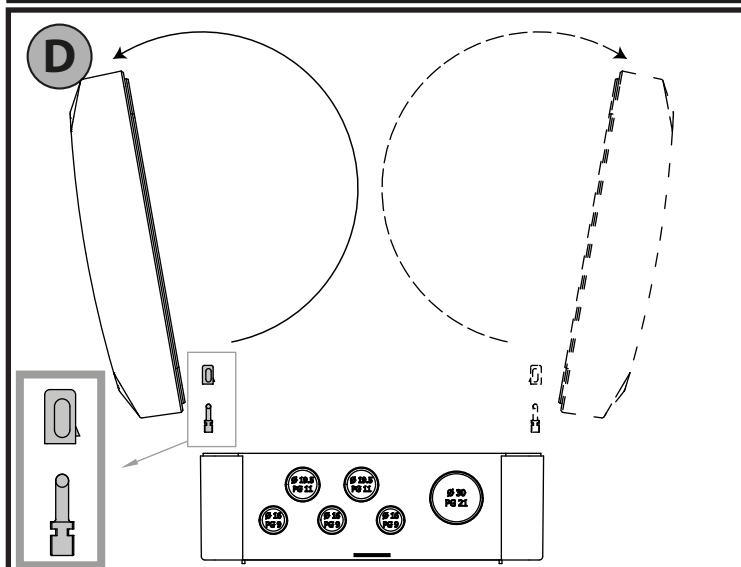
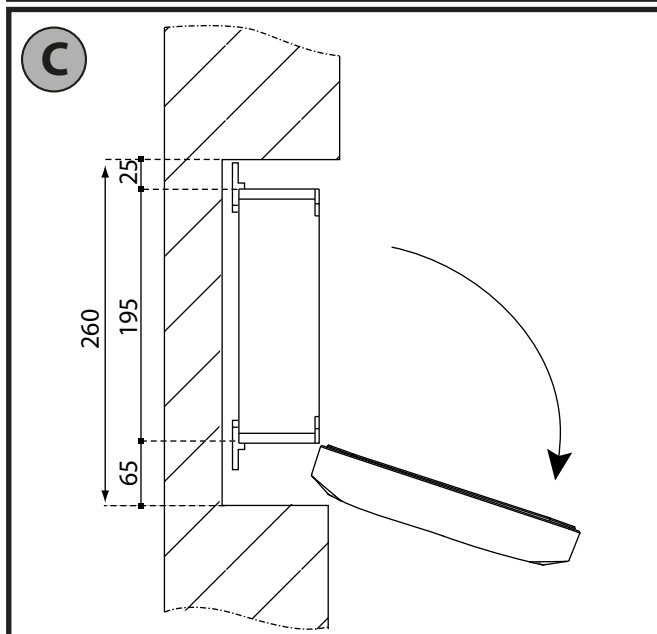
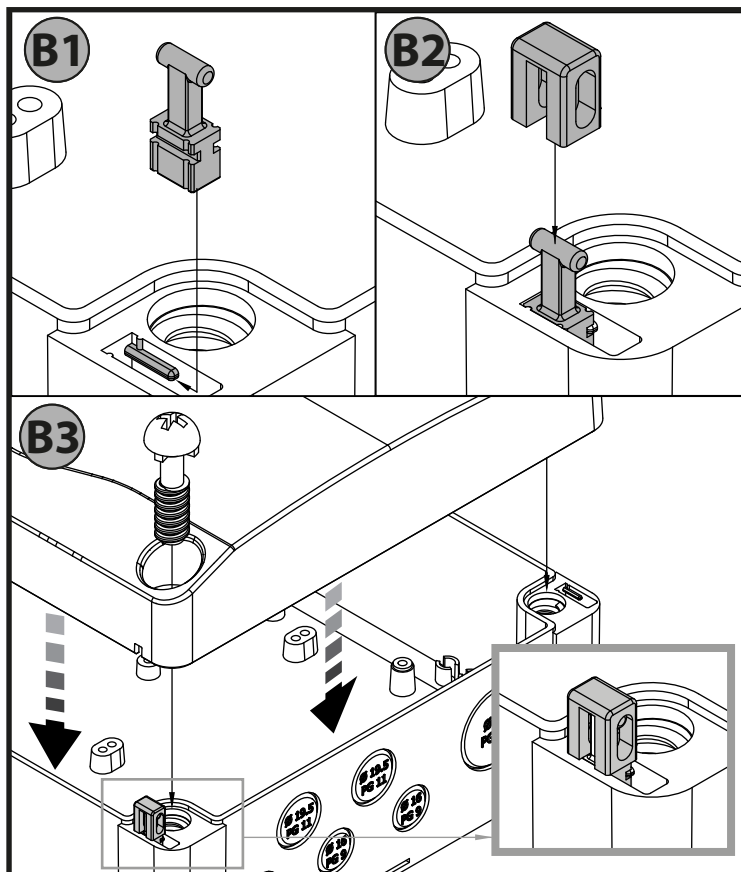
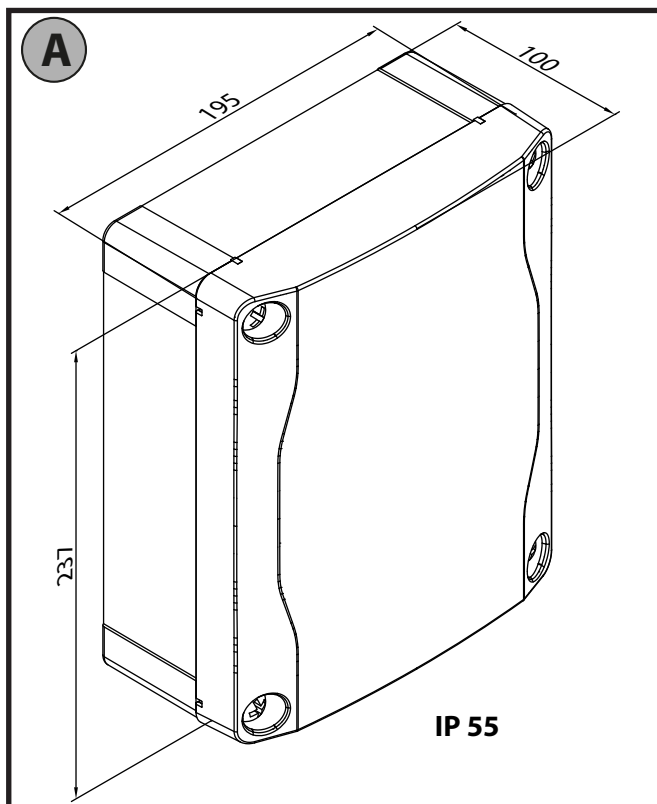
ISTRUZIONI D'USO E DI INSTALLAZIONE
INSTALLATION AND USER'S MANUAL
INSTRUCTIONS D'UTILISATION ET D'INSTALLATION
INSTALLATIONS-UND GEBRAUCHSANLEITUNG
INSTRUCCIONES DE USO Y DE INSTALACION
INSTALLATIEVOORSCHRIFTEN
INSTRUÇÕES DE USO E DE INSTALAÇÃO
ΟΔΗΓΙΕΣ ΧΡΗΣΗΣ ΚΑΙ ΕΓΚΑΤΑΣΤΑΣΗΣ
INSTRUKCJA UŻYTKOWANIA I INSTALACJI
РУКОВОДСТВО ПО УСТАНОВКЕ И ЭКСПЛУАТАЦИИ
INÁVOD K OBSLUZE A INSTALACI
KULLANIM VE MONTAJ BİLGİLERİ

CPM

BFT

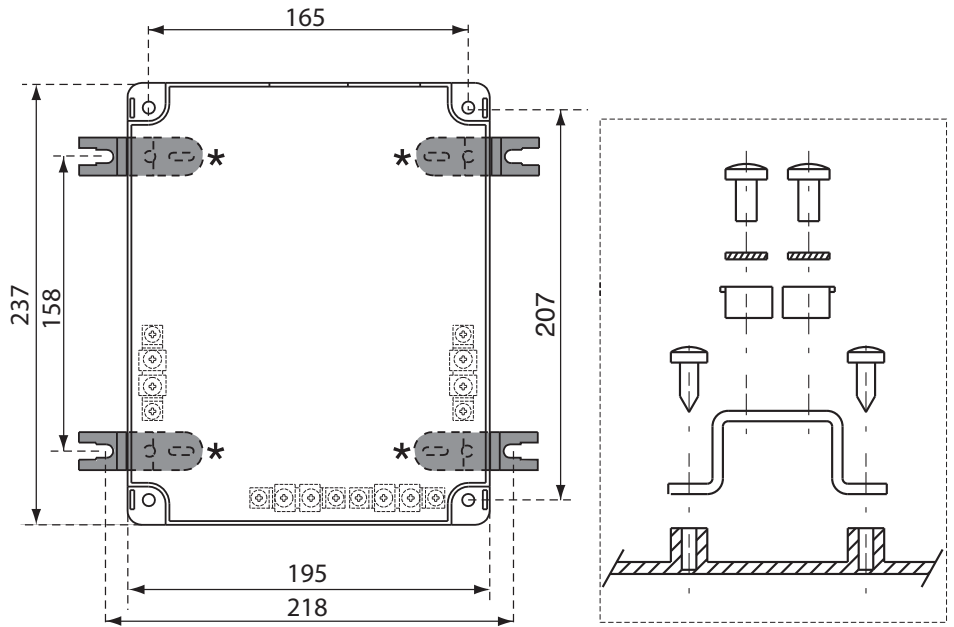


AZIENDA CON
SISTEMA DI GESTIONE
CERTIFICATO DA DNV GL
= ISO 9001 =
= ISO 14001 =

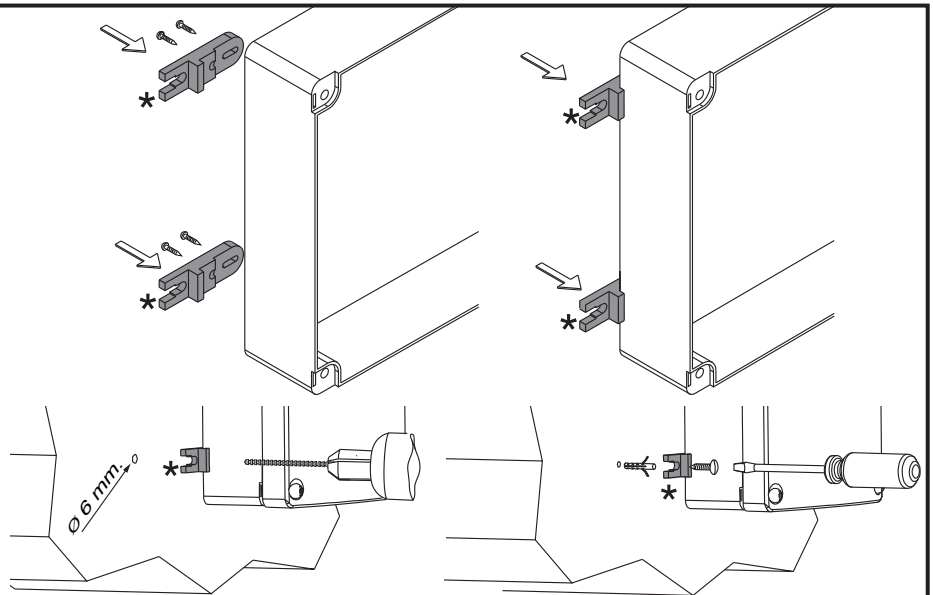
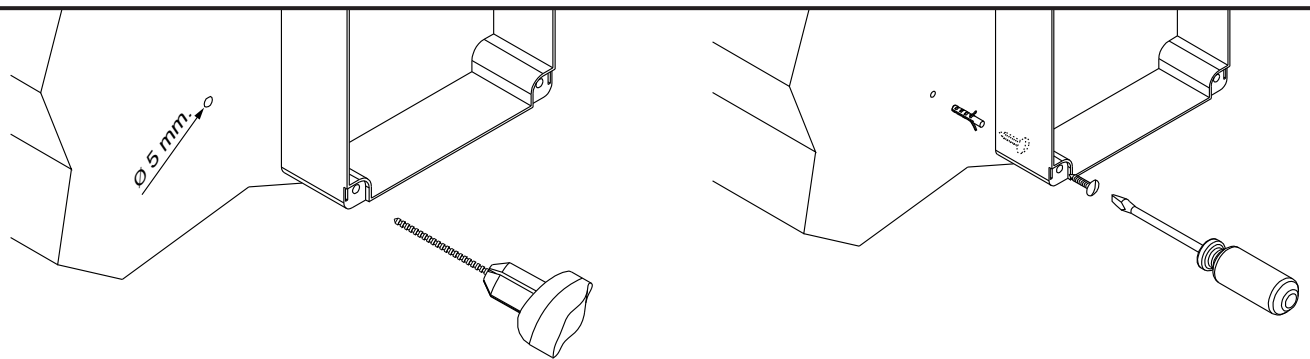


F

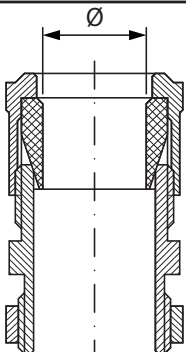
- * - Staffe fissa quadro non in dotazione.
- Brackets for fixing the electrical panel not supplied
- Les étriers pour la fixation du tableau électrique ne sont pas fournis
- Bügel für die Befestigung des Schaltkastens sind nicht Bestandteil des Lieferumfangs.
- Abrazaderas para la fijación del cuadro de mandos no asignadas en el equipamiento base.
- Bevestigingsbeugels elektrisch schakelbord niet bijgeleverd.
- Abraçadeiras para fixação do quadro eléctrico não fornecidas
- Στηρίγματα πίνακα δεν περιλαμβάνονται
- Uchwyty mocowania panelu, nie dostarczane w komplecie.
- Скобы для крепления электрощита не входят в комплект поставки
- Konzoly pro připevnění panelu nejsou ve výbavě
- Braketler tedarik dâhilinde deĝildir.

**G**

- * - Staffe fissa quadro non in dotazione.
- Brackets for fixing the electrical panel not supplied
- Les étriers pour la fixation du tableau électrique ne sont pas fournis
- Bügel für die Befestigung des Schaltkastens sind nicht Bestandteil des Lieferumfangs.
- Abrazaderas para la fijación del cuadro de mandos no asignadas en el equipamiento base.
- Bevestigingsbeugels elektrisch schakelbord niet bijgeleverd.
- Abraçadeiras para fixação do quadro eléctrico não fornecidas
- Στηρίγματα πίνακα δεν περιλαμβάνονται
- Uchwyty mocowania panelu, nie dostarczane w komplecie.
- Скобы для крепления электрощита не входят в комплект поставки
- Konzoly pro připevnění panelu nejsou ve výbavě
- Braketler tedarik dâhilinde deĝildir.

**H**

- * TABELLA Ø ESTERNO CAVI / CABLE OUTER Ø TABLE / TABLEAU Ø EXTERNE CÂBLES / TABELLE ÄUSSERER Ø KABEL / TABLA Ø EXTERIOR DE LOS CABLES / TABEL Ø BUITENKANT KABELS / TABELA Ø EXTERNO CABOS / ΣΤΗΡΙΓΜΑΤΑ ΠΙΝΑΚΑ ΔΕΝ ΠΕΡΙΛΑΜΒΑΝΟΝΤΑΙ / TABELA Ø ZEWNĘTRZNEJ KABLI / ТАБЛИЦА НАРУЖНЫХ ДИАМЕТРОВ ПРОВОДОВ / TABULKA VNĚJŠÍ Ø KABELŮ / TABLO KABLO DIŞ Ø



PG9

Ø= 6 ÷ 8 mm

PG11

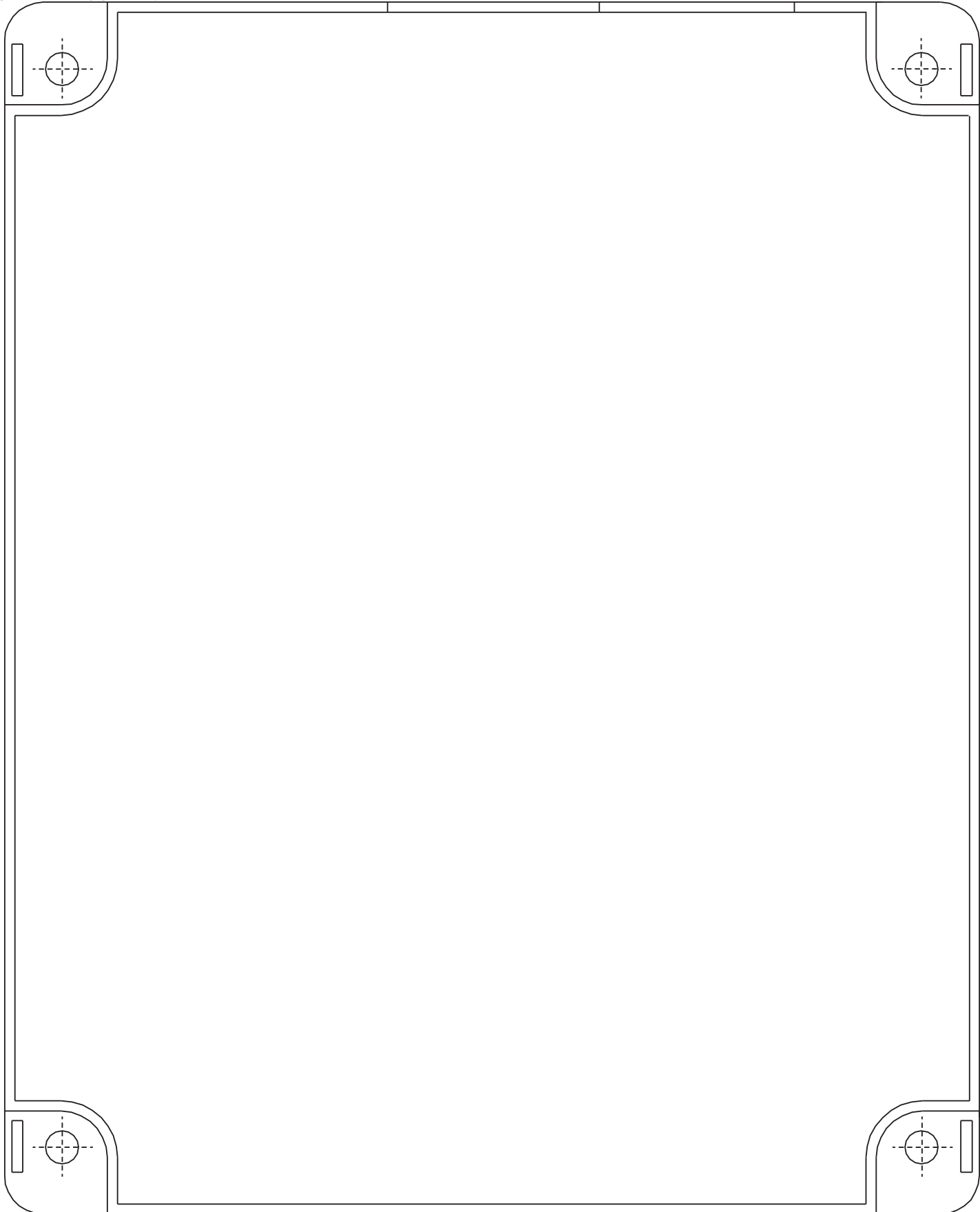
Ø= 8 ÷ 10,5 mm

PG21

Ø= 9 ÷ 10 mm
Ø= 18 ÷ 20 mm

- * La tabella vale solo per il kit pressacavi fornito dalla Ditta. / The table is only valid for the cable-clamp kit supplied by the Company/ Le tableau n'est valable que pour le kit presse-câbles fourni par l'Entreprise/ Die Tabelle gilt nur für Kabelhaltersätze aus der Lieferung des Herstellers/ La tabla vale únicamente para el kit sujetacables suministrado por la Empresa/ De tabel geldt alleen voor de door het bedrijf bijgeleverde kabelklem set.

A tabela só é válida para o kit prensa-cabos fornecido pela Empresa. / Πίνακας εξωτερικού Ø καλωδίων / Tabela dotyczy tylko zestawu zacisków kablowych dostarczonego przez producenta / Таблица действительна только для комплекта кабельных зажимов, поставленного компанией / Tabulka platí pouze pro soupravu kabelových průchodek dodanou výrobcem / Tablo sadece firma tarafından tedarik edilmiş kablo kenetleri takımı için geçerlidir



www.bft-automation.com

BFT Spa

Via Lago di Vico, 44 **ITALY**
36015 Schio (VI)
T +39 0445 69 65 11
F +39 0445 69 65 22

SPAIN

BFT GROUP ITALIBERICA DE AUTOMATISMOS SL
Cami de Can Bassa, 6, 08401 Granollers, Barcelona, Spagna

FRANCE

AUTOMATISMES BFT FRANCE SAS
50 rue jean zay
69800 Saint-Priest, Francia

GERMANY

BFT ANTRIEBSSYSTEME GMBH
Faber-Castell-Straße 29, 90522 Oberasbach, Germania

UNITED KINGDOM

BFT AUTOMATION UK LTD
Unit C2-C3 The Embankment Business Park, Vale Road Heaton Mersey Stockport Cheshire SK4 3GL United Kingdom

BFT AUTOMATION (SOUTH) LTD
Enterprise House Murdock Road, Dorcan, Swindon, England, SN3 5HY

PORTUGAL

BFT PORTUGAL SA
Urb. Pedrulha lote 9 - Apartado 8123, 3025-248 Coimbra Portugal

POLAND

BFT POLSKA SP ZOO
Marecka 49, 05-220 Zielonka, Polonia

IRELAND

BFT AUTOMATION IRELAND
Unit D3 City Link Business Park, Old Naas Road, Dublin

CROATIA

BFT ADRIA DOO
Obrovac 39, 51218, Dražice, Croazia

CZECH REPUBLIC

BFT CZ SRO
Ustecka 533/9, 184 00 Praha 8, Czech

TURKEY

BFT OTOMASYON KAPI
Şerifali Mahallesi, no, 34775 Ümraniye/İstanbul, Turchia

U.S.A.

BFT AMERICAS INC.
1200 S.W. 35th Avenue Suite B Boynton Beach FL 33426

AUSTRALIA

BFT AUTOMATION AUSTRALIA PTY
29 Bentley St, Wetherill Park NSW 2164, Australia

EMIRATES

BFT MIDDLEEAST FZCO
FZS2 AA01 -PO BOX 262200, Jebel Ali Free Zone South Zone 2, Dubai - United Arab

NEW ZEALAND

BFT AUTOMATION NEW ZEALAND
224/A Bush Road, Rosedale, Auckland, New Zealand