

- I Cassa di fondazione
- GB Foundation case
- F Caisse de fondation
- D Fundamentkastens
- E Caja de cimentación
- P Caixa de fundação



## BTCF 120E - BTCF 120E PLUS

Fig. 1

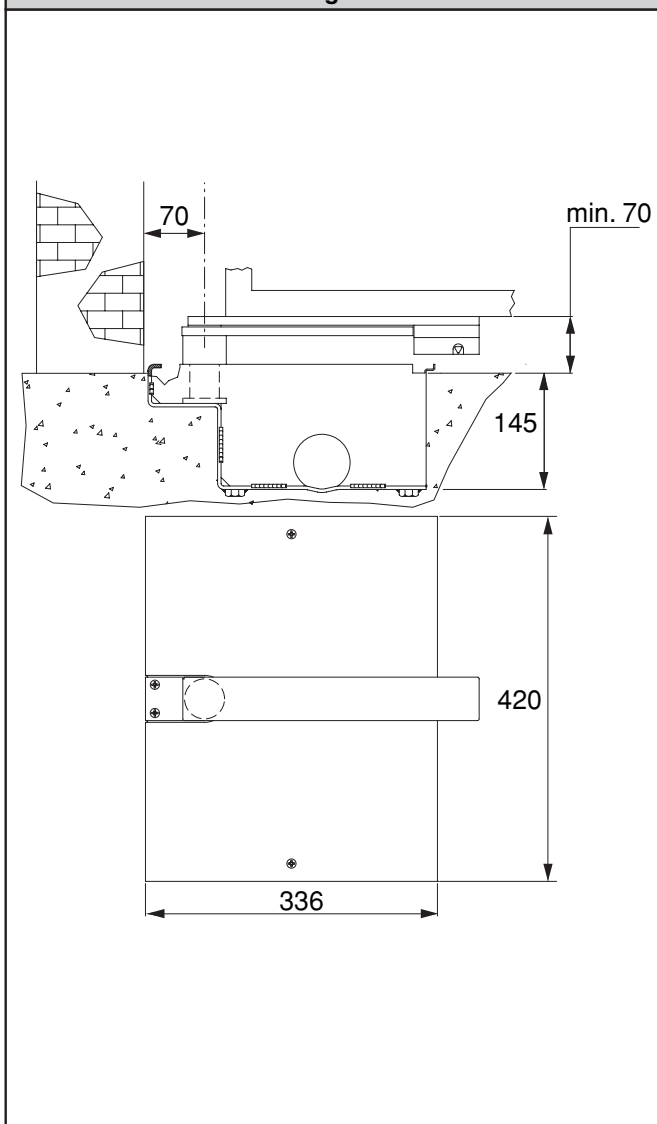
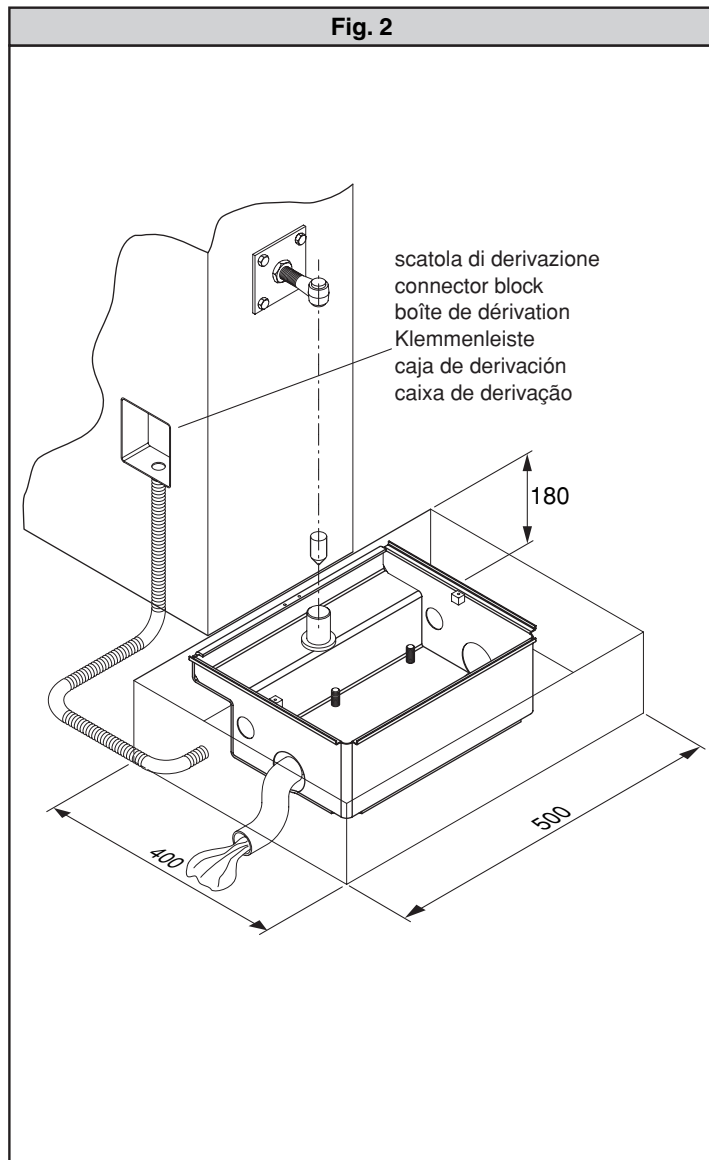


Fig. 2



UK  
CA

CE



AZIENDA CON  
SISTEMA DI GESTIONE  
CERTIFICATO DA DNV GL  
= ISO 9001 =  
= ISO 14001 =



Fig. 3

Per ottenere una buona ortogonalità tra casse e ante, traggare l'allineamento delle stesse con una corda tesa tra i 2 perni portanti, allineando i 2 riferimenti "C" tra di loro.

To obtain good squareness between cases and leaves, set out their alignment using a stretched rope between the 2 bearing pivots, and aligning the 2 reference points "C" with each other.

Pour obtenir une bonne orthogonalité entre les caisses et les vantaux, il faut en marquer l'alignement avec une corde tendue entre les 2 pivots porteurs, en alignant entre elles les 2 références "C".

Damit Kasten und Flügel genau rechtwinklig zueinander sind, sollten Sie an einer zwischen den beiden Tragezapfen gespannten Schnur ausgerichtet werden, wobei die beiden Markierungen "C" auf einer Linie liegen müssen.

Para obtener una buena ortogonalidad entre cajas y hojas, se tiene que asegurar la alineación de las mismas colocando una cuerda tensa entre los 2 pernos portantes, alineando las 2 referencias "C" entre sí.

Para obter uma boa perpendicularidade entre caixas e folhas do portão, observar o alinhamento destas com uma corda tensa entre os 2 eixos portantes, alinhando as 2 referências "C" entre si.

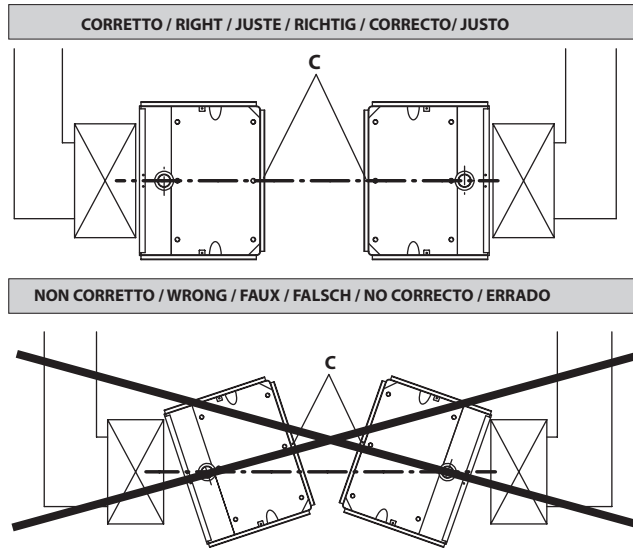
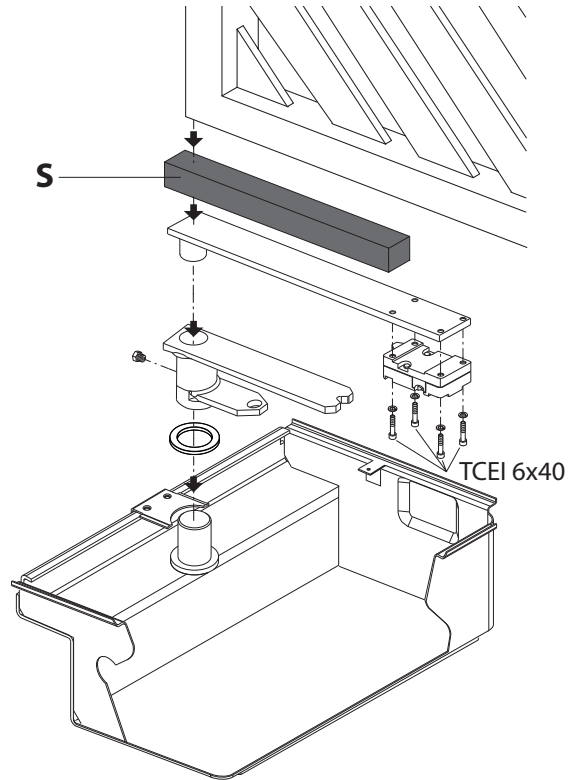
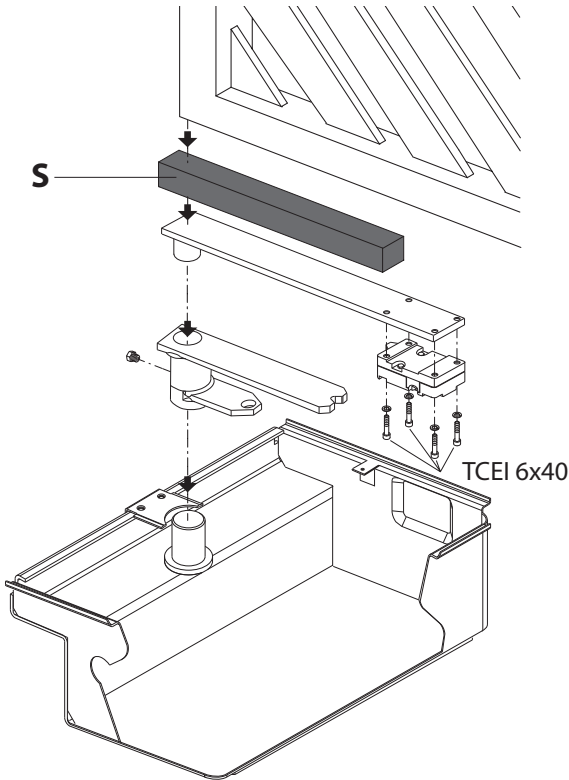


Fig. 4

BTCF 120E

BTCF 120E PLUS



Nel caso l'altezza delle leve assieme non sia sufficiente, prevedere uno spessore "S" da interporre tra il gruppo leve assieme e l'anta del cancello.

If the height of the assembled levers is not sufficient, insert shim "S" between the assembled lever unit and the gate leaf.

Si la hauteur des leviers montés n'est pas suffisante, prévoir une cale "S" à interposer entre le groupe des leviers montés et le vantail du portail.

Wenn die zusammenmontierten Hebel nicht hoch genug sind, legen Sie ein Ausgleichsstück "S" zwischen die Hebelgruppe und das Flügeltor.

Caso de que la altura de las palancas unidas no sea suficiente, es necesario prever un elemento de espesor "S", que se interpondrá entre el grupo palancas unidas y la hoja de la cancela.

Caso a altura do conjunto de alavancas não seja suficiente, prever uma espessura de compensação "S" a ser interposto entre o conjunto de alavancas e a folha do portão.



www.bft-automation.com

BFT Spa

Via Lago di Vico, 44 ITALY  
36015 Schio (VI)  
T +39 0445 69 65 11  
F +39 0445 69 65 22

**SPAIN**  
BFT GROUP ITALIBERICA DE  
AUTOMATISMOS SL  
Cami de Can Bassa, 6, 08401  
Granollers, Barcelona, Spagna

**FRANCE**  
AUTOMATISMES BFT FRANCE SAS  
50 rue Jean Zay  
69800 Saint-Priest, Francia

**GERMANY**  
BFT ANTRIEBSSYSTEME GMBH  
Faber-Castell-Strasse 29, 90522  
Oberasbach, Germania

**UNITED KINGDOM**  
BFT AUTOMATION UK LTD  
Unit C2-C3 The Embankment Business  
Park, Vale Road Heaton Mersey Stockport  
Cheshire SK4 3GL United Kingdom

**BFT AUTOMATION (SOUTH) LTD**  
Enterprise House Murdock Road, Dorcan,  
Swindon, England, SN3 5HY

**PORTUGAL**  
BFT PORTUGAL SA  
Urb. Pedrulha lote 9 - Apartado 8123,  
3025-248 Coimbra Portugal

**POLAND**  
BFT POLSKA SP ZOO  
Marecka 49, 05-220 Zielonka, Polonia

**IRELAND**  
BFT AUTOMATION IRELAND  
Unit D3 City Link Business Park, Old Naas  
Road, Dublin

**CROATIA**  
BFT ADRIA DOO  
Obrovac 39, 51218, Dražice, Croazia

**CZECH REPUBLIC**  
BFT CZ SRO  
Ustecka 533/9, 184 00 Praha 8,  
Czech

**TURKEY**  
BFT OTOMASYON KAPI  
Şerifali Mahallesi, no, 34775  
Ümraniye/İstanbul, Turchia

**U.S.A.**  
BFT AMERICAS INC.  
1200 S.W. 35th Avenue Suite B Boynton  
Beach FL 33426

**AUSTRALIA**  
BFT AUTOMATION AUSTRALIA PTY  
29 Bentley St, Wetherill Park NSW  
2164, Australia

**EMIRATES**  
BFT MIDDLEEAST FZCO  
FZS2 AA01 - PO BOX 262200, Jebel Ali Free  
Zone South Zone 2, Dubai - United Arab

**NEW ZEALAND**  
BFT AUTOMATION NEW ZEALAND  
224/A Bush Road, Rosedale,  
Auckland, New Zealand