



XNV-6080RSA

Telecamera IP dome IR in acciaio inossidabile 2 MP

Vantaggi

- Ideale per ambienti marini e minerari, industria petrolifera e del gas, industria alimentare, strutture sanitarie e ospedali, camere bianche industriali ed altri ambienti altamente corrosivi
- Costruita per essere estremamente resistente all'usura e con un design moderno, conserva valore ed efficienza nel tempo.
- Resiste a temperature da -40 °C fino a 55 °C
- True WDR per immagini più chiare e nitide in ambienti con scarsa illuminazione
- Eccezionale qualità delle immagini anche in caso di nebbia grazie alle funzioni Fog Detection e Defog
- Analisi Video/Audio migliorata

XNV-6080RSA

VIDEO

Dispositivo acquisizione immagini	CMOS 1/2,8"
Illuminazione min.	Colore: 0,015 lux (f/1.4, 1/30 sec) B/N: 0 lux (con LED IR accesi)
Uscita video	CVBS : 1.0 Vp-p / 75 Ω composito, 720x480(N), 720x576(P) per installazione USB: micro USB tipo B, 1280x720 per installazione

OBIETTIVO

Lunghezza focale (Rapporto di zoom)	Varifocale motorizzato 2,8 ~ 12 mm (4.3x)
Rapporto di massima apertura	f/1.4 (Wide) ~ f/3.6 (Tele)
Campo di visione angolare	O: 119,5° (Wide) ~ 27,9° (Tele) / V: 62,8° (Wide) ~ 15,7° (Tele) / D: 142,1° (Wide) ~ 32,0° (Tele)
Distanza min. ripresa oggetti	0,5 m (1,64 ft)
Controllo della messa a fuoco	Simple focus
Tipo di ottica	DC auto-iris, P-iris

PANORAMICA / INCLINAZIONE / ROTAZIONE

Angolo di panoramica / inclinazione / rotazione	0° ~ 354° / 0° ~ 67° / 0° ~ 355°
---	----------------------------------

CARATTERISTICHE OPERATIVE

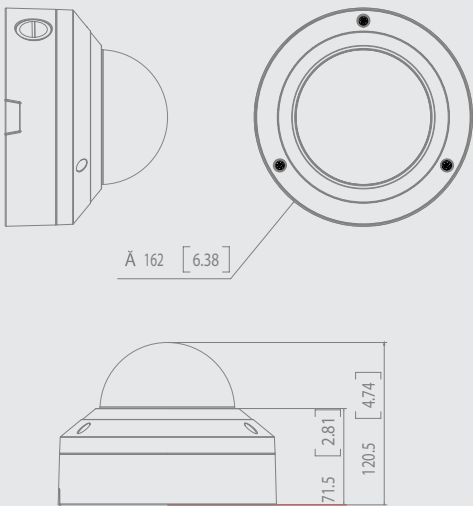
Portata IR	50 m (164,04 ft)
Nome telecamera	Visualizza fino a 85 caratteri
Day & Night	Auto (ICR)
Compensazione del controllo	BLC, HLC, WDR
Wide Dynamic Range	150 dB
Miglioramento del contrasto	SSDR
Riduzione digitale del rumore dell'immagine	SSNRV
Stabilizzazione digitale dell'immagine	Supportato
Defog	Supportato
Motion detector	8 zone poligonali a 8 punti
Mascheramento privacy	32 zone poligonali - Colore: grigio, verde, rosso, blu, nero, bianco - Mosaico
Controllo del guadagno	Basso / Medio / Alto
Bilanciamento del bianco	ATW / AWC / Manuale / Interno / Esterno
LDC	Supportato
Velocità dell'otturatore elettronico	Minima / Massima / Anti-sfarfallio (2 ~ 1/12000 sec)
Rotazione video	Inversione, speculare, hallway view (90°/270°)
Analisi audio-video	Rilevazione defocus, rilevazione direzione, fog detection, face detection, motion detector, tracking automatico digitale, comparsa / scomparsa, entrata / uscita, stazionamento, manomissione, linea virtuale, rilevazione audio, classificazione suoni
Ingressi / Uscite allarme	1 ingresso / 1 uscita
Inneschi di allarme	Analisi, disconnessione dalla rete, ingresso allarme
Eventi di allarme	Invio file via FTP ed e-mail Notifica via e-mail Registrazione tramite SD/SDHC/SDXC o NAS in caso di innesco allarme Uscita allarme Handover

Funzionalità principali

- Risoluzione max 2 megapixel (1920 x 1080)
- Obiettivo varifocale motorizzato da 2,8 ~ 12 mm (4.3x)
- Max 60 fps a tutte le risoluzioni (H.265 / H.264)
- Supporta codec H.265, H.264, MJPEG, streaming video multipli
- Day & Night (ICR), WDR (150 dB), defog
- Stazionamento, rilevazione direzione, manomissione, rilevazione audio, tracking automatico digitale, fog detection, classificazione suoni
- Motion detector, PTZ handover
- 2 ingressi per schede SD/SDHC/SDXC (max 512 GB)
- Hallway view, supporta WiseStream II
- Portata IR 50 m
- IP66, IP6K9K, IK10+, NEMA4X
- LDC, supporta PoE

Dimensioni

Unità: mm (pollici)



XNV-6080RSA

Ingresso audio	Selezionabile (ingresso mic. / ingresso di linea) Tensione di alimentazione: 2,5 V DC (4 mA), impedenza di ingresso: 2k Ohm
Uscita audio	Uscita di linea, livello max uscita: 1 Vrms
RETE	
Ethernet	RJ-45 (10/100 BASE-T)
Compressione video	H.265 / H.264: Main / Baseline / High, MJPEG
Risoluzione	1920x1080, 1280x1024, 1280x960, 1280x720, 1024x768, 800x600, 800x448, 720x576, 720x480, 640x480, 640x360, 320x240
Frequenza max fotogrammi	H.265 / H.264: max 60 fps / 50 fps (60 Hz / 50 Hz) MJPEG: max 60 fps / 50 fps (60 Hz / 50 Hz)
Smart codec	Manuale (5 aree), WiseStreamII
Controllo del bitrate	H.264 / H.265: CBR o VBR MJPEG: VBR
Streaming	Unicast (20 utenti) / Multicast Streaming video multipli (fino a 10 profili)
Compressione audio	G.711 μ -law / G.726 selezionabile G.726 (ADPCM) 8 kHz, G.711 8 kHz G.726: 16 kbps, 24 kbps, 32 kbps, 40 kbps AAC-LC: 48 kbps a 16 kHz
Protocolli	IPv4, IPv6, TCP/IP, UDP/IP, RTP (UDP), RTP (TCP), RTCP, RTSP, NTP, HTTP, HTTPS, SSL/TLS, DHCP, FTP, SMTP, ICMP, IGMP, SNMPv1/v2c/v3 (MIB-2), ARP, DNS, DDNS, QoS, PIM-SM, UPnP, Bonjour
Sicurezza	Autenticazione HTTPS (SSL) Autenticazione Digest Filtro indirizzi IP Registro accessi utente Autenticazione 802.1x (EAP-TLS, EAP-LEAP)
Archiviazione a bordo	2 ingressi per schede micro SD/SDHC/SDXC da 512 GB
Interfaccia di programmazione applicazioni	ONVIF profilo S/G/T SUNAPI (HTTP API) Wisenet open platform
Visualizzatore web	Sistemi Operativi supportati: Windows 8.1 o successivo, Mac OS X 10.13 o successivo Browser web consigliato: Google Chrome Browser web supportati: MS Explorer 11, MS Edge, Mozilla Firefox (solo Windows 64 bit), Apple Safari (solo Mac OS X)
Memoria	RAM 1024 MB, Flash 512 MB
CARATTERISTICHE AMBIENTALI	
Temperatura / Umidità di esercizio	-40 °C ~ +55 °C (-40 °F ~ +131 °F) / Meno del 90% UR
Temperatura / Umidità di stoccaggio	-50 °C ~ +60 °C (-58 °F ~ +140 °F) / Meno del 90% UR
Certificazioni	IP66, IP6K9K, IK10+, NEMA4X
CARATTERISTICHE ELETTRICHE	
Alimentazione in ingresso	PoE (IEEE802.3af), 12 V DC, 24 V AC
Potenza assorbita	PoE: max 12,95 W 12 V DC: max 11,5 W 24 V AC: max 14 W
CARATTERISTICHE MECCANICHE	
Colore / Materiale	Argento / Acciaio inossidabile (SUS316L)
Dimensioni / peso del prodotto	\varnothing 162 x 120,5 mm (\varnothing 6,38 x 4,74") / 2,8 kg (6,17 lb)

* Le informazioni/specifiche sul prodotto più recenti sono reperibili sul sito web hanwha-security.eu

* Il design e le specifiche del prodotto sono soggetti a modifiche senza preavviso.

* Wisenet è il marchio proprietario di Hanwha Techwin.