



SISTEMI PER  
TENDE DA SOLE E TAPPARELLE.

**G:B:D**  
CREATIVE AUTOMATIONS

RUNNER RE - RE-B

**230V** \*PRODOTTO DISPONIBILE  
ANCHE A 115 VAC





SISTEMI PER  
TENDE DA SOLE E TAPPARELLE.

**G.B.D.**  
CREATIVE AUTOMATIONS

## RUNNER RE - RE-B

**230V**

\*PRODOTTO DISPONIBILE  
ANCHE A 115 VAC

La gamma di motori RADIO ELETTRONICI BIDIREZIONALI RUNNER RE è adatta ad un uso residenziale e commerciale.

Disponibile nei diametri 35-45-55 e con potenze che variano da 6 Nm a 120Nm.

RUNNER RE può soddisfare ogni specifica esigenza per motorizzare tende e tapparelle. La ricevente radio integrata consente la programmazione e la gestione del motore mediante radiocomando.

La gamma di motori RUNNER RE-B è IDEALE PER MOTORIZZARE TENDE A RULLO DA INTERNI sia in ambito residenziale che commerciale.

Disponibile nei diametri 25-28-35 e con potenze che variano da 1,1Nm a 3Nm, RUNNER RE-B può soddisfare ogni specifica esigenza.

Il Motore RUNNER RE-B è dotato di batteria interna e pertanto non necessita di alimentazione elettrica può essere alimentato da un pannello solare o da un alimentatore.

### DATI TECNICI DI BASE

- Facile installazione e programmazione
- Regolazione dei finecorsa direttamente dal telecomando
- Ricevitore interno 433,92 Mhz
- 3 finecorsa intermedi (RE), sono 5 per RE-B
- Testa con foro centrale Ø 12 mm per il montaggio nel cassetto monoblocco (RE)
- Cavo di collegamento lungo 2 m
- Per assali Ø 40, 43, 50, 56, 60, 70 e 78mm (Albero Ø 43 per RE-B)
- Dotato di uscita pulsante
- Compatibile con l'intera gamma di radiotelecomandi e automazione domestica FREE DOMUS.
- Compatibili con i principali protocolli e sistemi di Domotica in commercio
- Soft START e Soft STOP per RE-B
- Circa 1.600 manovre con una carica per RE-B



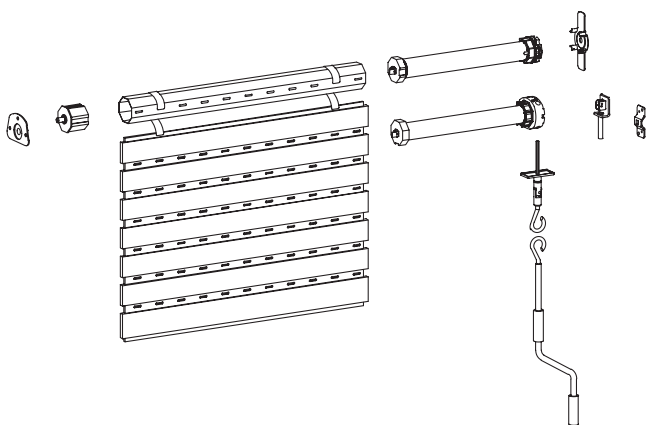
SCARICA  
PIÙ CONTENUTI



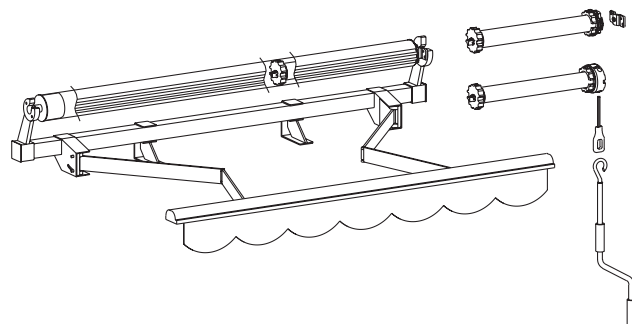
CARATTERISTICHE TECNICHE

RUNNER	Coppia nominale	Velocità nominale	Diametro tubo	Alimentazione	Potenza nominale	N° max. rotazioni	Grado protezione	Frequenza radio
RE-B D25	1,1 Nm	40 Rpm	25 mm	12V	10 W	Senza limiti	IP44	433,92 Mhz
RE-B D28	2 Nm	29 Rpm	28 mm	12V	13 W	Senza limiti	IP44	433,92 Mhz
RE-B D35	3 Nm	28 Rpm	35 mm	12V	16 W	Senza limiti	IP44	433,92 Mhz
RE35 6/28	6 Nm	28 Rpm	35 mm	230vac 50Hz	121 W	32	IP44	433,92 Mhz
RE35 10/17	10 Nm	17 Rpm	35 mm	230vac 50Hz	121 W	32	IP44	433,92 Mhz
RE45 10/26	10 Nm	26 Rpm	45 mm	230vac 50Hz	145 W	Senza limiti	IP44	433,92 Mhz
RE45 20/17	20 Nm	17 Rpm	45 mm	230vac 50Hz	145 W	Senza limiti	IP44	433,92 Mhz
RE45 30/17	30 Nm	17 Rpm	45 mm	230vac 50Hz	191 W	Senza limiti	IP44	433,92 Mhz
RE45 50/12	50 Nm	12 Rpm	45 mm	230vac 50Hz	205 W	Senza limiti	IP44	433,92 Mhz
RE55 80/12	80 Nm	12 Rpm	55 mm	230vac 50Hz	385 W	22	IP44	433,92 Mhz
RE55 100/12	100 Nm	10 Rpm	55 mm	230vac 50Hz	420 W	22	IP44	433,92 Mhz
RE55 120/9	120 Nm	9 Rpm	55 mm	230vac 50Hz	385 W	22	IP44	433,92 Mhz

SCHEMA PRATICO PER TAPPARELLE



SCHEMA PRATICO PER TENDE DA SOLE





SYSTEMS FOR SUN AWNINGS  
AND SHUTTERS.

**G:B:D**  
CREATIVE AUTOMATIONS

RUNNER RE - RE-B

230V

\*PRODUCT ALSO AVAILABLE  
AT 115 VAC



©XtravaganT - stock.adobe.com ▶



## SYSTEMS FOR SUN AWNINGS AND SHUTTERS.

**G:B:D:**  
CREATIVE AUTOMATIONS

### RUNNER RE - RE-B

**230V** \*PRODUCT ALSO AVAILABLE  
AT 115 VAC

The RUNNER RE range of BIDIRECTIONAL electronics radio controlled motors is suitable for residential and commercial use.

Available in diameters 35-45-55 and with powers ranging from 6 Nm to 120 Nm.

RUNNER RE can satisfy any specific need to get curtains and shutters automated. The integrated radio receiver allows the programming and management of the operator by the mean of a remote control.

The RUNNER RE-B range of motors is ideal for indoor roller blinds, both in residential and commercial settings.

Available in 25-28-35mm diameter and with powers ranging from 1.1Nm to 3Nm, RUNNER RE-B can satisfy every specific need.

The RUNNER RE-B motor is equipped with an internal battery and therefore no need for power supply. A solar panel or a power supply unit can power it.

#### BASIC TECHNICAL DATA

- Easy installation and programming
- Limit switch adjustment directly from the remote control
- Internal receiver 433.92 Mhz
- 3 intermediate limit switches (RE), there are 5 for RE-B
- Head with central hole Ø 12mm for mounting in the monobloc drawer (RE)
- Connection cable 2 m long
- For axles Ø 40, 43, 50, 56, 60, 70 and 78 mm (shaft Ø 43 for RE-B)
- Equipped with button output
- Compatible with the entire range of FREE DOMUS radio remote controls and home automation.
- Compatible with the main home automation protocols and systems on the market
- Soft START and Soft STOP for RE-B
- About 1,600 manoeuvres with one charge per RE-B



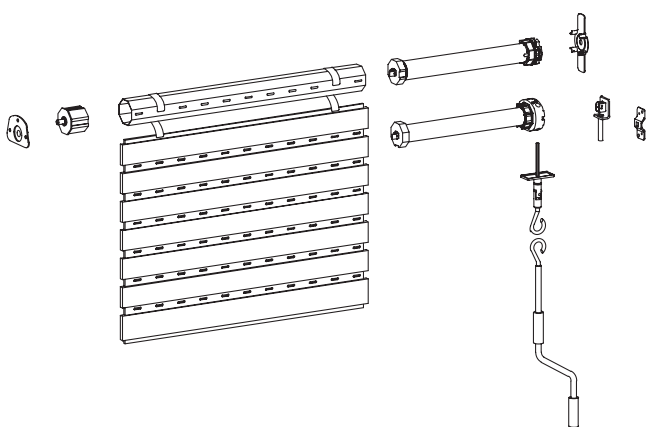
DOWNLOAD  
MORE CONTENT



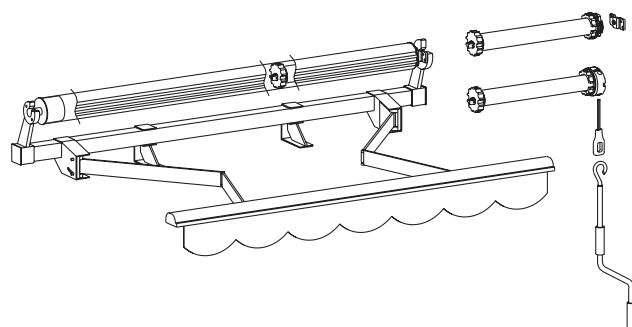
TECHNICAL FEATURES

RUNNER	Nominal torque	Nominal speed	Pipe diameter	Power supply	Absorbed power	Max n° of revolutions	IP protection degree	Radio receiver freq.
RE-B D25	1,1 Nm	40 Rpm	25 mm	12V	10 W	No limits	IP44	433,92 Mhz
RE-B D28	2 Nm	29 Rpm	28 mm	12V	13 W	No limits	IP44	433,92 Mhz
RE-B D35	3 Nm	28 Rpm	35 mm	12V	16 W	No limits	IP44	433,92 Mhz
RE35 6/28	6 Nm	28 Rpm	35 mm	230vac 50Hz	121 W	32	IP44	433,92 Mhz
RE35 10/17	10 Nm	17 Rpm	35 mm	230vac 50Hz	121 W	32	IP44	433,92 Mhz
RE45 10/26	10 Nm	26 Rpm	45 mm	230vac 50Hz	145 W	No limits	IP44	433,92 Mhz
RE45 20/17	20 Nm	17 Rpm	45 mm	230vac 50Hz	145 W	No limits	IP44	433,92 Mhz
RE45 30/17	30 Nm	17 Rpm	45 mm	230vac 50Hz	191 W	No limits	IP44	433,92 Mhz
RE45 50/12	50 Nm	12 Rpm	45 mm	230vac 50Hz	205 W	No limits	IP44	433,92 Mhz
RE55 80/12	80 Nm	12 Rpm	55 mm	230vac 50Hz	385 W	22	IP44	433,92 Mhz
RE55 100/12	100 Nm	10 Rpm	55 mm	230vac 50Hz	420 W	22	IP44	433,92 Mhz
RE55 120/9	120 Nm	9 Rpm	55 mm	230vac 50Hz	385 W	22	IP44	433,92 Mhz

PRACTICAL SHUTTERS LAY-OUT



PRACTICAL SUN AWNINGS LAY-OUT





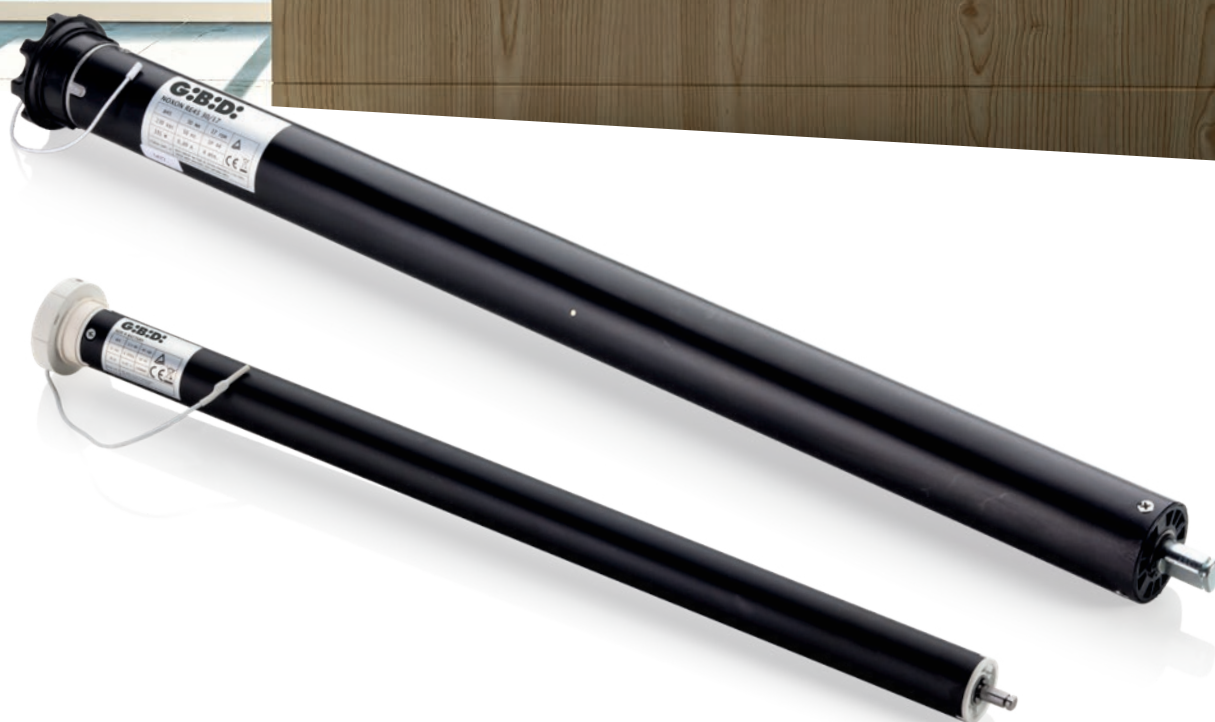
SISTEMAS PARA TOLDOS  
Y PERSIANAS ENROLLABLES.

**G:B:D**  
CREATIVE AUTOMATIONS

**RUNNER RE - RE-B**

**230V**

\*PRODUCTO TAMBIÉN  
DISPONIBLE A 115 VAC



©XtravaganT - stock.adobe.com ▶



## RUNNER RE - RE-B

**230V**

\*PRODUCTO TAMBIÉN  
DISPONIBLE A 115 VAC

La gama de motores radio electrónicos bidireccionales RUNNER RE es adecuada para uso residencial y comercial.

Disponible en diámetros 35-45-55 y con potencias que van desde 6 Nm a 120 Nm.

RUNNER RE puede satisfacer cualquier necesidad específica de automatizar cortinas y persianas. El receptor de radio integrado permite la programación y gestión del operador por medio de control remoto.

La gama de motores RUNNER RE-B es ideal para persianas enrollables interiores, tanto en entornos residenciales como comerciales.

Disponible en 25-28-35 mm de diámetro y con potencias que van desde 1.1 Nm a 3 Nm, RUNNER RE-B puede satisfacer todas las necesidades específicas.

El motor RUNNER RE-B está equipado con una batería interna y, por lo tanto, no necesita alimentación. Un panel solar o una fuente de alimentación pueden alimentarlo.

### DATOS TÉCNICOS BÁSICOS

- Fácil instalación y programación.
- Ajuste del interruptor de límite directamente desde el control remoto
- Receptor interno 433.92 Mhz
- 3 finales de carrera intermedios (RE), 5 para RE-B
- Cabezal con orificio central de Ø 12 mm para montaje en el cajón monobloque (RE)
- Cable de conexión de 2 m de largo.
- Para ejes de Ø 40, 43, 50, 56, 60, 70 y 78 mm (eje de Ø 43 para RE-B)
- Equipado con salida de botón
- Compatible con toda la gama de controles remotos de radio y domótica FREE DOMUS .
- Compatible con los principales protocolos y sistemas de domótica del mercado.
- Soft START y Soft STOP para RE-B
- Cerca de 1.600 maniobras con una carga para RE-B



DESCARGAR  
MÁS INFO

MOTOR CON PILAS  
INTEGRADO

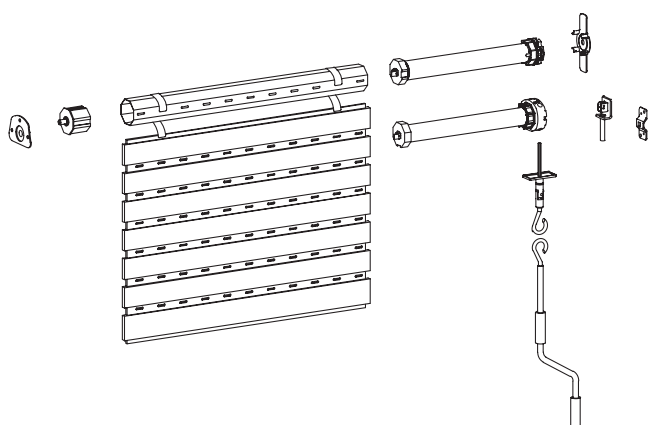




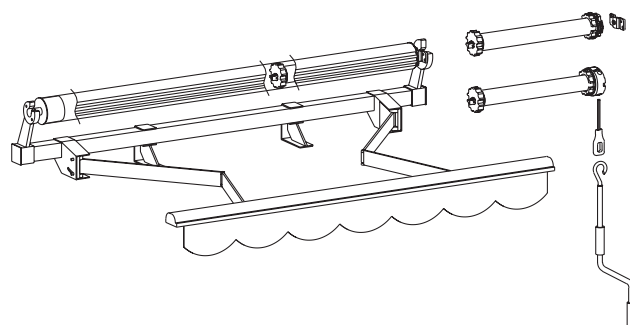
## CARACTERÍSTICAS TÉCNICAS

RUNNER	Par nominal	Velocidad nominal	Diametro del tubo	Alimentación del motor	Potencia absorbida	Núm. de vueltas	Grado de protección	Receptor de radio
RE-B D25	1,1 Nm	40 Rpm	25 mm	12V	10 W	Sin límites	IP44	433,92 Mhz
RE-B D28	2 Nm	29 Rpm	28 mm	12V	13 W	Sin límites	IP44	433,92 Mhz
RE-B D35	3 Nm	28 Rpm	35 mm	12V	16 W	Sin límites	IP44	433,92 Mhz
RE35 6/28	6 Nm	28 Rpm	35 mm	230vac 50Hz	121 W	32	IP44	433,92 Mhz
RE35 10/17	10 Nm	17 Rpm	35 mm	230vac 50Hz	121 W	32	IP44	433,92 Mhz
RE45 10/26	10 Nm	26 Rpm	45 mm	230vac 50Hz	145 W	Sin límites	IP44	433,92 Mhz
RE45 20/17	20 Nm	17 Rpm	45 mm	230vac 50Hz	145 W	Sin límites	IP44	433,92 Mhz
RE45 30/17	30 Nm	17 Rpm	45 mm	230vac 50Hz	191 W	Sin límites	IP44	433,92 Mhz
RE45 50/12	50 Nm	12 Rpm	45 mm	230vac 50Hz	205 W	Sin límites	IP44	433,92 Mhz
RE55 80/12	80 Nm	12 Rpm	55 mm	230vac 50Hz	385 W	22	IP44	433,92 Mhz
RE55 100/12	100 Nm	10 Rpm	55 mm	230vac 50Hz	420 W	22	IP44	433,92 Mhz
RE55 120/9	120 Nm	9 Rpm	55 mm	230vac 50Hz	385 W	22	IP44	433,92 Mhz

### ESQUEMA PRÁCTICO PARA PERSIANAS ENROLLABLES



### ESQUEMA PRÁCTICO PARA TOLDOS





SYSTÈMES POUR  
VOLETS ROULANTS ET STORES.

**G:B:D**  
CREATIVE AUTOMATIONS

RUNNER RE - RE-B

**230V** \*PRODUIT ÉGALEMENT  
DISPONIBLE À 115 VAC





## RUNNER RE - RE-B

230V

\*PRODUIT ÉGALEMENT  
DISPONIBLE À 115 VAC

La gamme RUNNER RE de moteurs radiocommandés avec électroniques BIDIRECTIONNELS convient à un usage résidentiel et commercial.

Disponible dans les diamètres 35-45-55 et avec des puissances allant de 6Nm à 120Nm.

RUNNER RE peut satisfaire tout besoin spécifique d'automatisation des rideaux et volets. Le récepteur radio intégré permet la programmation et la gestion de l'opérateur au moyen d'une radiocommande.

La gamme de moteurs RUNNER RE-B est idéale pour les volets roulants intérieurs, à la fois dans les environnements résidentiels et commerciaux.

Disponible en 25-28-35mm de diamètre et avec des puissances allant de 1,1 Nm à 3 Nm, RUNNER RE-B peut satisfaire tous les besoins spécifiques.

Le moteur RUNNER RE-B est équipé d'une batterie interne et donc il n'y a pas besoin d'alimentation. Un panneau solaire ou un bloc d'alimentation peut l'alimenter.

### DONNÉES TECHNIQUES DE BASE

- Installation et programmation faciles
- Réglage du fin de course directement depuis la radiocommande
- Récepteur interne 433,92 Mhz
- 3 interrupteurs de fin de course intermédiaires (RE), il y en a 5 pour RE-B
- Tête avec trou central Ø 12 mm pour montage dans le tiroir monobloc (RE)
- Câble de connexion de 2 m de longueur
- Pour essieux Ø 40, 43, 50, 56, 60, 70 et 78 mm (arbre Ø 43 pour RE-B)
- Equipé d'une sortie bouton
- Compatible avec toute la gamme de télécommandes radio DOMUS FREE et domotique.
- Compatible avec les principaux protocoles et systèmes domotiques du marché
- Soft START et Soft STOP pour RE-B
- Environ 1600 manœuvres avec une charge par RE-B



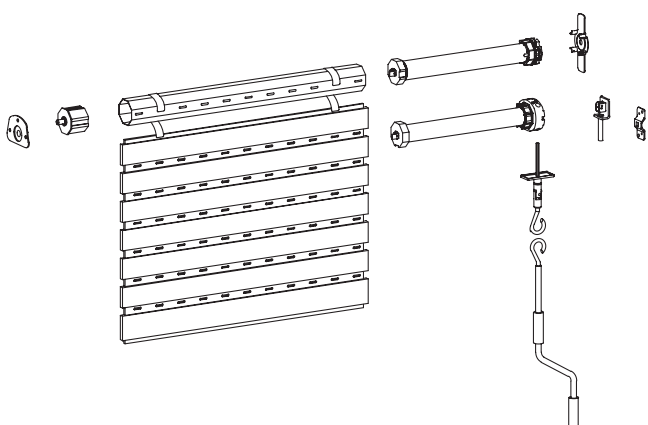
TÉLÉCHARGEZ  
PLUS D'INFO



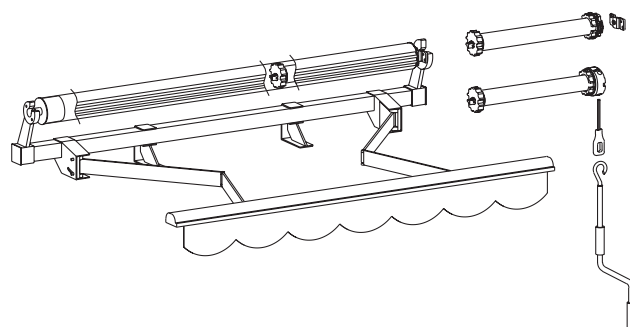
## CARACTÉRISTIQUES TECHNIQUES

RUNNER	Couple nominal	Vitesse nominal	diamètre du tube	Alimentation	Puissance absorbé	Nombre de tours	Degré de protection	Récepteur radio
RE-B D25	1,1 Nm	40 Rpm	25 mm	12V	10 W	Sans limit	IP44	433,92 Mhz
RE-B D28	2 Nm	29 Rpm	28 mm	12V	13 W	Sans limit	IP44	433,92 Mhz
RE-B D35	3 Nm	28 Rpm	35 mm	12V	16 W	Sans limit	IP44	433,92 Mhz
RE35 6/28	6 Nm	28 Rpm	35 mm	230vac 50Hz	121 W	32	IP44	433,92 Mhz
RE35 10/17	10 Nm	17 Rpm	35 mm	230vac 50Hz	121 W	32	IP44	433,92 Mhz
RE45 10/26	10 Nm	26 Rpm	45 mm	230vac 50Hz	145 W	Sans limit	IP44	433,92 Mhz
RE45 20/17	20 Nm	17 Rpm	45 mm	230vac 50Hz	145 W	Sans limit	IP44	433,92 Mhz
RE45 30/17	30 Nm	17 Rpm	45 mm	230vac 50Hz	191 W	Sans limit	IP44	433,92 Mhz
RE45 50/12	50 Nm	12 Rpm	45 mm	230vac 50Hz	205 W	Sans limit	IP44	433,92 Mhz
RE55 80/12	80 Nm	12 Rpm	55 mm	230vac 50Hz	385 W	22	IP44	433,92 Mhz
RE55 100/12	100 Nm	10 Rpm	55 mm	230vac 50Hz	420 W	22	IP44	433,92 Mhz
RE55 120/9	120 Nm	9 Rpm	55 mm	230vac 50Hz	385 W	22	IP44	433,92 Mhz

### SCHÉMA PRACTIQUE POUR VOLETS ROULANTS



### SCHÉMA PRACTIQUE POUR STORES





SYSTEME FÜR SONNENMARKISEN  
UND ROLLADEN.

**G:B:D**  
CREATIVE AUTOMATIONS

RUNNER RE - RE-B

230V \*PRODUKT AUCH BEI  
115 VAC ERHÄLTICH





## RUNNER RE - RE-B

**230V** \*PRODUKT AUCH BEI  
115 VAC ERHÄLTlich

Die RUNNER RE-Motorensortiment mit funkgesteuerten BIDIRECTIONAL-Elektronikmotoren ist für den privaten und gewerblichen Gebrauch geeignet.

Erhältlich in den Durchmessern 35-45-55 und mit Leistungen von 6 Nm bis 120 Nm.

RUNNER RE kann alle spezifischen Anforderungen erfüllen, um Markisen und Rollläden automatisieren zu lassen. Der integrierte Funkempfänger ermöglicht die Programmierung und Verwaltung des Motors mittels einer Fernbedienung.

Die Motorenpalette RUNNER RE-B ist ideal für Innenrollen, sowohl im Wohn- als auch im gewerblichen Bereich.

RUNNER RE-B ist mit einem Durchmesser von 25-28-35mm und einer Leistung von 1,1 Nm bis 3 Nm erhältlich und kann alle spezifischen Anforderungen erfüllen.

Der RUNNER RE-B Motor ist mit einer internen Batterie ausgestattet und benötigt daher keine Stromversorgung. Ein Solarpanel oder ein Netzteil kann es mit Strom versorgen.

### GRUNDLEGENDE TECHNISCHE DATEN

- Einfache Installation und Programmierung
- Einstellung des Endschalters direkt über die Fernbedienung
- Interner Empfänger 433,92 MHz
- 3 Zwischenendschalter (RE), es gibt 5 für RE-B
- Kopf mit Mittelloch Ø 12 mm zur Montage in der Monoblockbox (RE)
- Anschlusskabel 2 Meter lang
- Für Ø 40, 43, 50, 56, 60, 70 und 78 mm Wellen (Wellen-Ø 43 für RE-B)
- Ausgestattet mit Tastenausgang
- Kompatibel mit der gesamten Sortiment der DOMUS FREE-Funkfernbedienungen und Heimautomation.
- Kompatibel mit den wichtigsten Protokollen und Hausautomationsystemen auf dem Markt
- Soft START und Soft STOP für RE-B
- Ungefähr 1.600 Manöver mit einer Ladung pro RE-B



WEITERE  
INFORMATIONEN HIER

FUNKMOTOR MIT  
EINGEBAUTEM AKKU

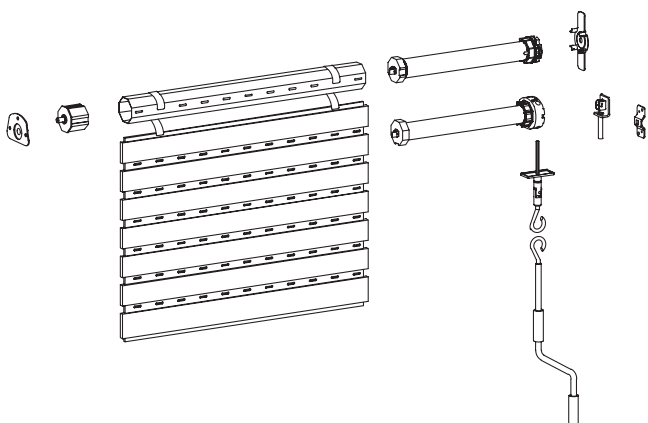
GEFÄRBTER  
STAHL



TECHNISCHE EIGENSCHAFTEN

RUNNER	Nennrehmo- ment	Nennrehzahl	Rohrdurch- messer	Motorstrom- versorgung	Stromver- brauch	Rundenanzahl	IP-Schutzgrad	Funkempfän- ger
RE-B D25	1,1 Nm	40 Rpm	25 mm	12V	10 W	Ohne Grenzen	IP44	433,92 Mhz
RE-B D28	2 Nm	29 Rpm	28 mm	12V	13 W	Ohne Grenzen	IP44	433,92 Mhz
RE-B D35	3 Nm	28 Rpm	35 mm	12V	16 W	Ohne Grenzen	IP44	433,92 Mhz
RE35 6/28	6 Nm	28 Rpm	35 mm	230vac 50Hz	121 W	32	IP44	433,92 Mhz
RE35 10/17	10 Nm	17 Rpm	35 mm	230vac 50Hz	121 W	32	IP44	433,92 Mhz
RE45 10/26	10 Nm	26 Rpm	45 mm	230vac 50Hz	145 W	Ohne Grenzen	IP44	433,92 Mhz
RE45 20/17	20 Nm	17 Rpm	45 mm	230vac 50Hz	145 W	Ohne Grenzen	IP44	433,92 Mhz
RE45 30/17	30 Nm	17 Rpm	45 mm	230vac 50Hz	191 W	Ohne Grenzen	IP44	433,92 Mhz
RE45 50/12	50 Nm	12 Rpm	45 mm	230vac 50Hz	205 W	Ohne Grenzen	IP44	433,92 Mhz
RE55 80/12	80 Nm	12 Rpm	55 mm	230vac 50Hz	385 W	22	IP44	433,92 Mhz
RE55 100/12	100 Nm	10 Rpm	55 mm	230vac 50Hz	420 W	22	IP44	433,92 Mhz
RE55 120/9	120 Nm	9 Rpm	55 mm	230vac 50Hz	385 W	22	IP44	433,92 Mhz

PRAKTISCHE ROLLADEN-LAYOUT



PRAKTISCHES SONNENMARKISEN-LAYOUT

