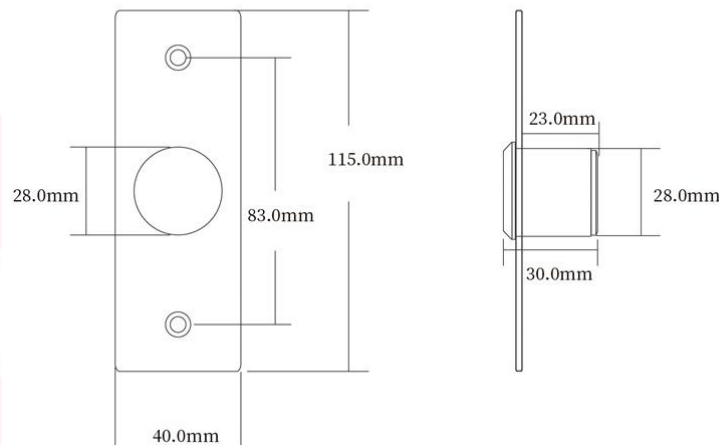




PBJWIn

Manuale d'istruzioni

Dimensions(mm)

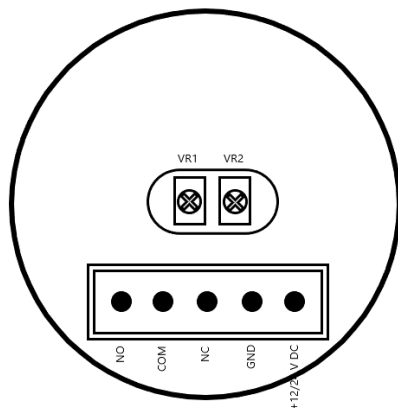


Caratteristiche tecniche:

- Alimentazione: 12 Vdc
- Contatto: NO/NC
- Corrente massima: 3 A / 36 V DC
- Temperatura di esercizio: - 20 ° C / + 55 ° C
- Distanza di rilevamento: 5 – 10 cm

Technical features:

- Power supply: 12 Vdc
- Contact: NO / NC
- Maximum current: 3 A / 36 V DC
- Operating temperature: - 20 ° C / + 55 ° C
- Detection distance: 5 – 10 cm



Programmazione:

- Per modificare la distanza di rilevamento, ruota VR1. In senso orario la distanza aumenta, in senso anti-orario diminuisce
- Per modificare il tempo di delay, ruota VR2. In senso orario il tempo diminuisce, in senso anti-orario aumenta.

Programming:

- To change the detection distance, rotate VR1. Clockwise the distance increases, counterclockwise it decreases
- To change the delay time, turn VR2. Clockwise the time decreases, counterclockwise it increases.

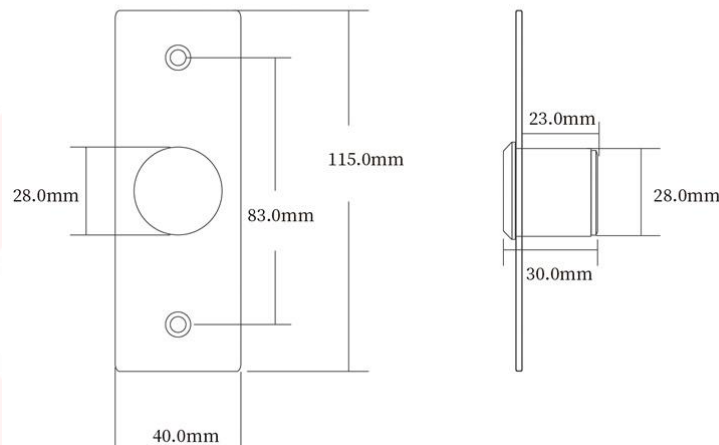
Via Monico, 9 25017 Lonato d / G (BS) - Italy - Tel: +39 030 9913901 - Fax: +39 030 2070611
Skype: domotime - email: info@domotime.com - www.domotime.com



PBJWIn

Manuale d'istruzioni

Dimensions(mm)

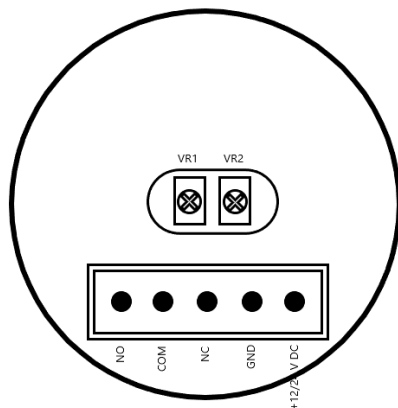


Caratteristiche tecniche:

- Alimentazione: 12 Vdc
- Contatto: NO/NC
- Corrente massima: 3 A / 36 V DC
- Temperatura di esercizio: - 20 ° C / + 55 ° C
- Distanza di rilevamento: 5 – 10 cm

Technical features:

- Power supply: 12 Vdc
- Contact: NO / NC
- Maximum current: 3 A / 36 V DC
- Operating temperature: - 20 ° C / + 55 ° C
- Detection distance: 5 – 10 cm



Programmazione:

- Per modificare la distanza di rilevamento, ruota VR1. In senso orario la distanza aumenta, in senso anti-orario diminuisce
- Per modificare il tempo di delay, ruota VR2. In senso orario il tempo diminuisce, in senso anti-orario aumenta.

Programming:

- To change the detection distance, rotate VR1. Clockwise the distance increases, counterclockwise it decreases
- To change the delay time, turn VR2. Clockwise the time decreases, counterclockwise it increases.

Via Monico, 9 25017 Lonato d / G (BS) - Italy - Tel: +39 030 9913901 - Fax: +39 030 2070611
Skype: domotime - email: info@domotime.com - www.domotime.com