

PNB-A9001LP

Telecamera box LPR/ANPR Bassa-media-alta velocità 4K

Rete



Funzionalità principali

- Risoluzione max. 4K
- 0,03 Lux a F1.2 (Colore), 0,003 Lux a F1.2 (B/N)
- Day & Night (ICR), WDR (120 dB)
- Codec H.265, H.264, MJPEG, WiseStream II
- Applicazione Wisenet Road AI (Pre-installata)
 - Riconoscimento targa
 - Riconoscimento marca/modello/colore
 - Notifica black/white list
 - Ricerca intelligente (LP/NP, Paese, marca, modello, colore)
- Le funzioni supportate possono cambiare da un'area geografica all'altra. Per maggiori informazioni contattare il responsabile regionale.

Accessori compatibili (Opzionali)



SHB-4301HP



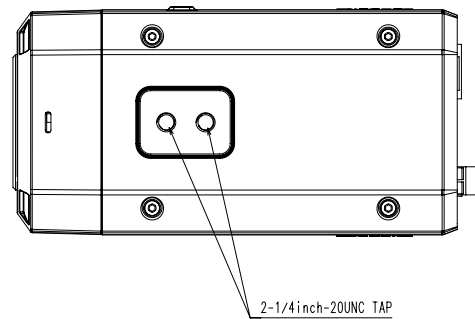
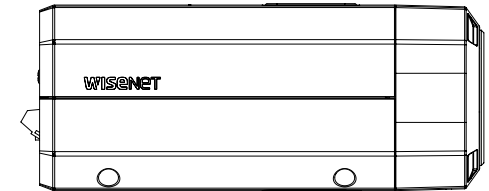
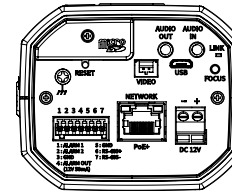
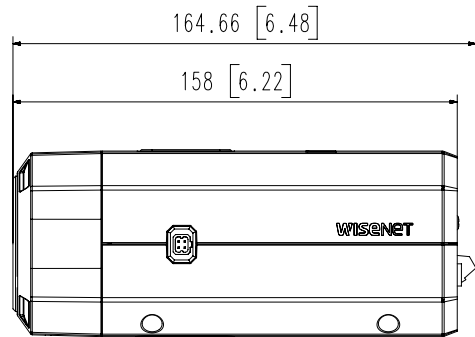
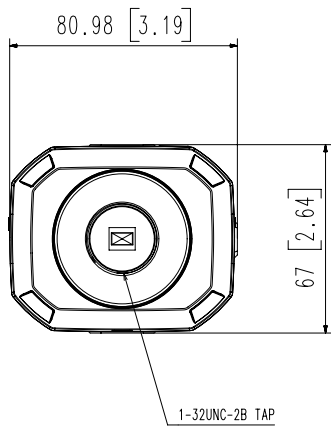
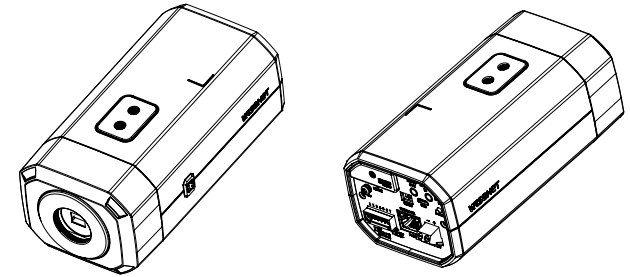
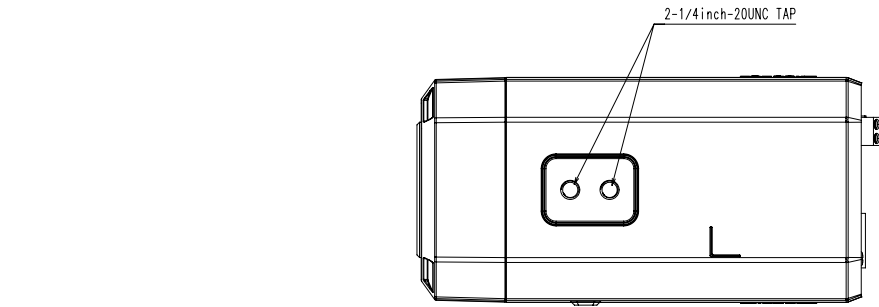
STB-4150V

Dispositivo di imaging	
Video	CMOS 1/1,8"
Risoluzione	3840x2160, 3072x1728, 2592x1944, 2688x1520, 2560x1440, 2048x1536, 1920x1080, 1600x1200, 1280x1024, 1280x960, 1280x720, 1024x768, 800 x 600, 800 x 448, 720 x 576, 720x480, 640x480, 640x360
Velocità max. di fotogrammi	H.265 / H.264: Max. 30fps/25fps (60Hz/50Hz) MJPEG: Max. 30fps/25fps (60Hz/50Hz)
Illuminazione min.	Colore: 0,03 lux (f/1.2, 1/30 sec) B/N: 0,003 lux (f/1.2, 1/30 sec)
Uscita video	CVBS: 1,0 Vp-p / 75 Ω composito, 720x480 (N), 720x576 (P) per installazione USB: micro USB tipo B, 1280 x 720 per installazione
Obiettivo	
Controllo della messa a fuoco	Simple focus
Tipo di ottica	DC Auto Iris, P-Iris, manuale, I-CS
Tipo di attacco	C, CS
Obiettivi opzionali	CBC (3,9~10 mm F1.5, E3Z3915CS/EG3Z3915FCS/EG3Z3915KCS/EG3Z3915TCS) CBC (9~50 mm F1.5, EG6Z0915FCS/EG6Z0915KCS/EG6Z0915TCS) THEIA (4~10 mm F1.4, SL410M/SL410A/SL410P/TL410A/TL410P) THEIA (12~50 mm F1.8, SL1250M/SL1250A/SL1250P/TL1250A/TL1250P)
Caratteristiche operative	
Nome telecamera	Visualizza fino a 85 caratteri
Day & Night	Auto (ICR)
Compensazione del controllo luce	BLC, WDR, SDR
Riduzione digitale del rumore dell'immagine	SSNR V
Stabilizzazione digitale dell'immagine	Supporto stabilizzazione (giroscopio integrato)
Motion detector	8 zone poligonali
Mascheramento privacy	6 zone rettangolari - Colore: grigio/nero/bianco
Controllo del guadagno	Basso / Medio / Alto
Bilanciamento del bianco	ATW / AWC / Manuale / Interno / Esterno
LDC	Supportato
Velocità dell'otturatore elettronico	Minimo / Massimo / Anti-sfarfallio (1/5~1/12.000 sec)
Rotazione video	Inversione, speculare, hallway (90/270)
Analisi audio-video	Rilevazione defocus, motion detector, manomissione, rilevazione audio, classificazione suoni, rilevazione urti
Interfaccia seriale	RS-485 (Samsung-T, Pelco-D/P, Panasonic, Bosch, AD, GE, Vicon, Honeywell)
Ingressi/uscite allarme	1 ingresso / 1 uscita / 1 alimentazione 12 V DC (max 50 mA)
Trigger di allarme	Analisi, disconnessione dalla rete, ingresso allarme
Eventi di allarme	Invio file via FTP ed e-mail Notifica via e-mail Registrazione tramite schede SD/SDHC/SDXC o NAS in caso di innesco allarme Uscita allarme PTZ handover Riproduzione audio

Ingresso audio	Selezionabile (ingresso mic. / ingresso di linea / mic. integrato) Tensione di alimentazione: 2,5 V DC (4 mA), impedenza di ingresso: 2K Ohm
Uscita audio	Uscita di linea, livello max uscita: 1Vrms
Rete	
Ethernet	RJ-45 schermato in metallo (10/100/1000 BASE-T)
Compressione video	H.265 / H.264: Main / High, MJPEG
Compressione audio	G.711 μ -law / G.726 selezionabile G.726 (ADPCM) 8 kHz, G.711 8 kHz G.726: 16 kbps, 24 kbps, 32 kbps, 40 kbps AAC-LC: 48 kbps a 16 kHz
Smart codec	Manuale (5 aree), WiseStream II
Controllo del bitrate	H.264 / H.265: CBR o VBR MJPEG: VBR
Streaming	Unicast (6 utenti) / Multicast Streaming video multipli (fino a 3 profili)
Protocolli	IPv4, IPv6, TCP/IP, UDP/IP, RTP(UDP), RTP(TCP), RTCP, RTSP, NTP, HTTP, HTTPS, SSL/TLS, DHCP, FTP, SMTP, ICMP, IGMP, SNMPv1/v2c/v3(MIB-2), ARP, DNS, DDNS, QoS, UPnP, Bonjour, LLDP, SRTP (TCP, UDP Unicast)
Sicurezza	Autenticazione HTTPS (SSL) Autenticazione Digest Filtro indirizzi IP Registro accessi utente Autenticazione 802.1X (EAP-TLS, EAP-LEAP) Certificato dispositivo (Hanwha Techwin Root CA) Avvio sicuro
Interfaccia di programmazione applicazioni	ONVIF, profilo S/G/T SUNAPI (HTTP API) Wisenet open platform
Caratteristiche generali	
Lingue pagina web	Inglese, francese, tedesco, spagnolo, italiano, cinese, coreano, russo, giapponese, svedese, portoghese, ceco, polacco, turco, olandese, ungherese, greco
Archiviazione a bordo	Pre-installata con Micro SD da 32 GB per supportare 10.000 immagini LPR
Memoria	RAM 4096MB, Flash 512MB
Caratteristiche ambientali ed elettriche	
Temperatura / Umidità di esercizio	-10 °C ~ +55 °C (+14 °F ~ +131 °F) / Meno del 90% UR
Temperatura / Umidità di stoccaggio	-50°C ~ +60°C (-58°F ~ +140°F) / Meno del 90% UR
Alimentazione in ingresso	PoE+ (IEEE802.3at), 12 V DC
Potenza assorbita	PoE+: max. 16,50 W, tipica 12,50 W 12 V DC: max. 13,50 W, tipica 10,80 W
Caratteristiche meccaniche	
Colore / Materiale	Corpo unità: Nero / Alluminio
Dimensioni / peso del prodotto	81x67x165 mm (3,19x2,64x6,48"), Peso: 0,88 kg (1,94 lb)

Wisenet Road AI LPR/ANPR/MMCR		
Soluzione	Osservazione traffico cittadino	Autostrade
Descrizione della velocità	Velocità normale	Velocità elevata
Copertura delle corsie	Fino a 2 corsie	
Limite di velocità	Fino a 100 km/h	Fino a 140 km/h
Distanza in avanti min.	16 m	27 m
Distanza in avanti max.	46 m	
Angolazione orizzontale max	25°	15°
Angolazione verticale max.	25°	15°
Offset orizzontale	Fino a 7 m	Fino a 4 m
Altezza telecamera	Fino a 7 m	
Riconoscimento veicolo	Marca: più di 70 Modello: più di 600 Colore: 10	
Paesi disponibili	Albania, Armenia, Austria, Bielorussia, Belgio, Bosnia ed Herzegovina, Bulgaria, Cipro, Repubblica Ceca, Danimarca, Estonia, Finlandia, Francia, Grecia, Germania, Ungheria, Irlanda, Islanda, Italia, Lituania, Lussemburgo, Lettonia, Montenegro, Macedonia del Nord, Malta, Paesi Bassi, Norvegia, Polonia, Portogallo, Romania, Serbia, Slovenia, Slovacchia, Spagna, Svizzera, Turchia, Regno Unito, Stati Uniti d'America, Canada, Federazione Russa, Azerbaijan, Uzbekistan, Ucraina, Kirghizistan, Kazakistan, Tagikistan, Georgia, Turkmenistan, Australia, Nuova Zelanda, Hong Kong, Indonesia, Vietnam, Taiwan, Bahrain, Kuwait, Oman, Qatar, UAE, Sudafrica	

- Le informazioni / specifiche sul prodotto più recenti sono reperibili sul sito hanwha-security.eu
- Il design e le specifiche dei prodotti sono soggetti a modifiche senza preavviso.
- Wisenet è il marchio proprietario di **Hanwha Techwin**, già conosciuto come Samsung Techwin.



No.	MODEL NAME	DATE
	(파생모델)	
3	PNB-A6001	'21.03.08
2	PNB-A8001	'19.09.24
1	PNB-A9001	'19.09.24

Unit:mm[inch] SCALE:4/5 © Hanwha Techwin

© Hanwha Techwin Co.,Ltd. All rights reserved.

A2