

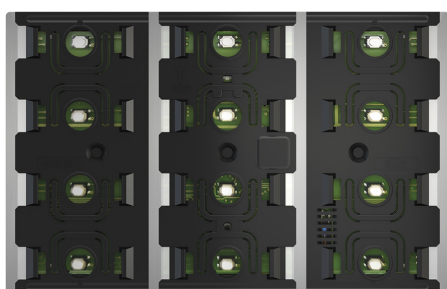
## Pulsante KNX 6 canali

Codice: EK-EH2-TP-...



Scheda tecnica STEKEH2TP\_IT

Apparecchio KNX con funzione di comando e controllo di utenze singole o a gruppi. Impiego in impianti di automazione di case ed edifici a standard KNX.



RFLEKEH2TP

### Descrizione

Il pulsante 6 canali (max 12 funzioni) ekinex® EK-EH2-TP è un apparecchio KNX S-mode per il comando on/off di utenze, la dimmerazione di apparecchi di illuminazione, il controllo di azionamenti motorizzati o altre funzioni di comando e controllo programmabili. L'apparecchio è equipaggiato con un modulo di comunicazione bus ed è realizzato per montaggio su scatola da incasso a parete. Ogni canale può essere programmato liberamente per svolgere 1 o 2 funzioni bus e dispone di quattro LED programmabili ad esempio come segnalazione di stato o luce di orientamento notturna. Il pulsante va completato mediante sei tasti e una cornice da ordinare separatamente. All'azionamento di un tasto, l'apparecchio invia sul bus un telegramma, che viene ricevuto ed eseguito da uno o più attuatori KNX in funzione della programmazione effettuata. L'apparecchio è alimentato a tensione SELV 30 Vdc per mezzo del bus KNX e non richiede alimentazione ausiliaria.

### Versioni

Il pulsante è disponibile con due combinazioni di colori per i LED (blu/verde e bianco/rosso).

Codice	Colore LED	Montaggio
EK-EH2-TP	blu / verde	con cornice rettangolare, serie form o flank
EK-EH2-TP-RW	bianco / rosso	



**Nota.** Tasti e cornice per il completamento dell'apparecchio devono essere ordinati separatamente. Per maggiori informazioni su materiali, colori e finiture disponibili consultare il catalogo prodotti ekinex®.

### Principali caratteristiche funzionali

- Comando on/off di utenze elettriche singole e a gruppi
- Comando e dimmerazione di apparecchi di illuminazione
- Controllo di azionamenti motorizzati per dispositivi oscuranti (come tapparelle, tende, veneziane o avvolgibili)
- Invio di valori (ad es. temperatura) sul bus
- Richiamo e memorizzazione di scenari
- Rilevamento della temperatura ambiente mediante sensori integrati
- Segnalazione mediante LED bicolori programmabili come indicazione di stato o luce di orientamento notturna

### Altre caratteristiche

- Custodia in materiale plastico
- Esecuzione per montaggio incassato a parete
- Grado di protezione IP20 (secondo EN 60529)
- Classificazione climatica 3K5 e meccanica 3M2 (secondo EN 50491-2)
- Grado di inquinamento 2 (secondo IEC 60664-1)
- Peso 50 g (70 g con supporto di montaggio)
- Dimensioni 122 x 78 x 19 mm (LxHxP)

### Dati tecnici

- Alimentazione 30 Vdc mediante bus KNX
- Assorbimento di corrente dal bus < 15 mA
- Potenza max dal bus < 360 mW

### Condizioni ambientali

- Temperatura di funzionamento: - 5 ... + 45°C
- Temperatura di stoccaggio: - 25 ... + 55°C
- Temperatura di trasporto: - 25 ... + 70°C
- Umidità relativa: 95% non condensante

### Completamento del pulsante



Completamento con cornice EK-FLR-... (flank) e tasti EK-TQQ-...



Completamento con cornice EK-FOR-... (form) e tasti EK-TQQ-...



Per l'installazione e il funzionamento il pulsante ekinex® deve essere completato mediante l'ordinazione separata di:

- superfici di azionamento costituite da 6 tasti quadrati;
- cornice rettangolare delle serie ekinex® form o flank.

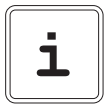
Tasti e cornici sono disponibili in materiale plastico o metallo. Il supporto metallico, le viti di fissaggio (2 coppie) e il morsetto per il collegamento al bus KNX sono compresi nella fornitura dell'apparecchio.

## Tasti

Sul pulsante vengono montati tasti a tre posizioni con posizione di riposo centrale. L'azionamento di un lato del tasto (ad esempio quello superiore) invia sul bus un telegramma di accensione, di aumento della luminosità o di innalzamento degli avvolgibili, mentre l'azionamento dell'altro lato (ad esempio quello inferiore) un telegramma di spegnimento, di riduzione della luminosità o di abbassamento degli avvolgibili. Ogni canale è dotato di LED che possono essere utilizzati per l'indicazione di stato dell'utenza comandata e come luce di orientamento notturna.

Codice *	Materiale	Confezione	Modularità [mm]
EK-TQQ-GAx	plastica		4 pz. quadrati
EK-TQQ-GBx	metallo		
EK-TRO-GAx	plastica		4 pz. rettangolari
EK-TRO-GBx	metallo		

(\*) Da completare con l'estensione per il colore scelto (x)





**Nota.** Il programma applicativo permette di configurare un pulsante con una combinazione di tasti quadrati e rettangolari. Per le combinazioni possibili consultare il manuale applicativo del prodotto o il programma applicativo per ETS.

## Personalizzazione tasti

I tasti possono essere personalizzati mediante la laseratura di simboli e testi; per maggiori informazioni sulla libreria standard consultare il catalogo prodotti ekinex® o accedere al sito [www.ekinex.com](http://www.ekinex.com). A richiesta è possibile anche la personalizzazione mediante simboli e testi indicati dal cliente.

## Cornice

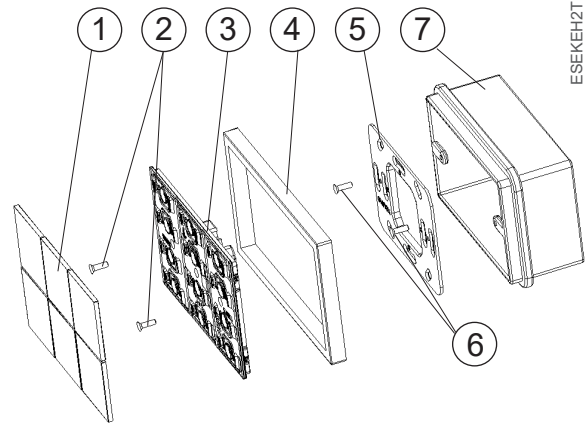
L'apparecchio viene completato mediante una cornice rettangolare della serie form o flank.

Codice *	Materiale	Confezione	Dimens. [mm]
EK-FOR-GAx	plastica		1 pz. 126 x 86
EK-FOR-GBx	metallo		
EK-FLR-GAx	plastica		1 pz. 135 x 80
EK-FLR-GBx	metallo		

(\*) Da completare con l'estensione per il colore scelto (x)

## Montaggio

L'apparecchio ha grado di protezione IP20 ed è pertanto idoneo all'impiego in ambienti interni asciutti. Per il montaggio dell'apparecchio effettuare le seguenti operazioni:



ESEKEH2TP

- 1) Tasti (da ordinare separatamente)
- 2) Viti per fissaggio del pulsante sul supporto (fornite a corredo)
- 3) Pulsante 6 canali
- 4) Cornice serie form o flank (da ordinare separatamente)
- 5) Supporto di montaggio per scatola da incasso (fornito a corredo)
- 6) Viti per fissaggio del supporto sulla scatola da incasso (fornite a corredo)
- 7) Scatola da incasso

a) fissare il supporto metallico fornito a corredo (5) mediante la coppia di viti (6) sulla scatola da incasso a parete (7) dotata di appositi fori;

b) montare a scatto la cornice rettangolare (4) della serie form o flank, inserendola dal lato posteriore dell'apparecchio (3);

c) inserire il morsetto bus, in precedenza collegato al cavo bus (vedere: "Collegamento alla rete bus KNX"), nell'apposita sede sul retro dell'apparecchio. A questo punto si consiglia di effettuare la messa in servizio dell'apparecchio (vedere "Messa in servizio") o almeno il download dell'indirizzo fisico;

d) fissare l'apparecchio sul supporto metallico fornito a corredo (5) mediante la coppia di viti (2). Il montaggio corretto dell'apparecchio prevede che il morsetto per il collegamento del bus si trovi nella parte superiore destra; nel montaggio rispettare l'indicazione TOP (punta della freccia rivolta verso l'alto) riportata sul retro dell'apparecchio.

e) montare a scatto sull'apparecchio i tasti (1) per l'azionamento.

Il pulsante 6 canali può essere montato indifferentemente su scatola rotonda, quadrata (interasse fori: 60 mm) o rettangolare 3 posti (interasse fori: 83,5 mm). In caso di necessità, il supporto metallico per il montaggio sulla scatola da incasso può anche essere ordinato separatamente mediante il codice EK-SMR.

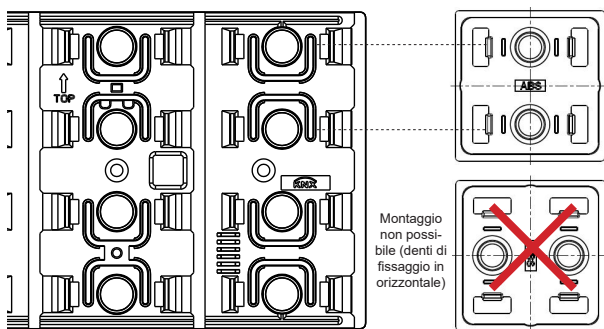


**Nota.** Le viti in dotazione nella confezione sono idonee per installazioni di tipo standard. Per applicazioni particolari, nelle quali occorre la sostituzione delle viti, queste dovranno essere del tipo a testa piatta.

**Nota.** Le viti per supporto metallico vanno serrate con coppia massima di 1.0 Nm.

## Montaggio tasti

Per il montaggio dei tasti sulle apposite sedi, i denti di fissaggio devono essere allineati verticalmente.



## Elementi di comando, segnalazione e collegamento

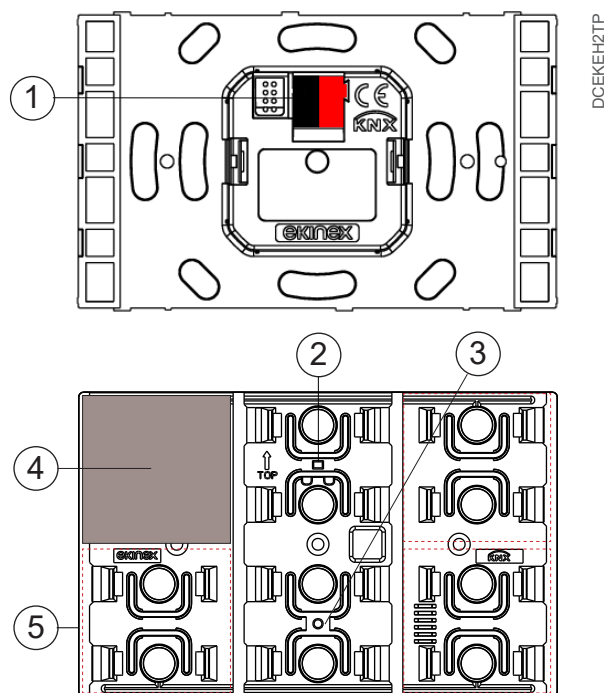
L'apparecchio è dotato di sei meccanismi per l'azionamento indipendente, di due LED programmabili per ogni canale, di un pulsante e di un LED di programmazione.

### Elementi di comando

- Pulsante per la commutazione fra le modalità di funzionamento normale e programmazione
- Meccanismi per il comando indipendente da completare mediante tasti quadrati o rettangolari

### Elementi di segnalazione

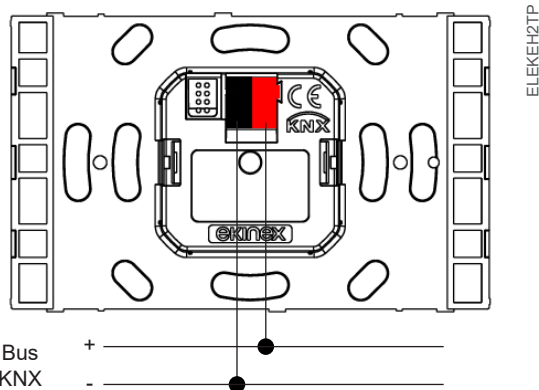
- LED rosso l'indicazione della modalità attiva (accesso = programmazione, spento = funzionamento normale)
- LED (verdi) per segnalazione di stato delle utenze comandate e LED (blu) per luce di orientamento notturna



- 1) Morsetto di collegamento linea bus KNX
- 2) LED di programmazione
- 3) Pulsante di programmazione
- 4) Tasto (nell'esempio: quadrato 40 x 40 mm)
- 5) Guida per diffusione luce LED



**Nota.** Pulsante e LED di programmazione sono accessibili solo dalla parte frontale dell'apparecchio. Se possibile indirizzare l'apparecchio prima del montaggio finale dei tasti e della cornice. A indirizzamento effettuato, la configurazione può essere scaricata nell'apparecchio successivamente senza azionamento del pulsante di programmazione.



**Avvertenza!** Il collegamento elettrico dell'apparecchio deve essere eseguito esclusivamente da personale qualificato. La non corretta installazione può essere causa di folgorazione o incendio. Prima di eseguire i collegamenti elettrici, assicurarsi di avere disattivato la tensione di rete.

## Collegamento alla rete bus KNX

Il collegamento alla rete bus avviene mediante il morsetto KNX compreso nella fornitura e inserito nell'apposito alloggiamento situato sul retro dell'apparecchio nella parte inferiore.

### Caratteristiche del morsetto KNX

- Serraggio a molla dei conduttori
- 4 sedi conduttore per ogni polarità
- Idoneo per cavo bus KNX con conduttori unifilari di diametro compreso fra 0,6 e 0,8 mm
- Spellatura conduttori consigliata ca. 5 mm
- Codifica cromatica: rosso = conduttore bus + (positivo), nero = conduttore bus - (negativo)



**Avvertenza!** Per l'alimentazione delle linee bus KNX utilizzare esclusivamente gli alimentatori bus KNX (ad es. ekinex EK-AB1-TP o EK-AG1-TP). L'impiego di altri dispositivi di alimentazione può compromettere la comunicazione e danneggiare gli apparecchi collegati al bus.

## Configurazione e messa in servizio

La configurazione e la messa in servizio dell'apparecchio richiedono l'utilizzo del programma ETS® (Engineering Tool Software) V4 o versioni successive.



**Nota.** Le attività di configurazione e messa in servizio di apparecchi KNX richiedono competenze specialistiche. Per acquisire tali competenze è indispensabile partecipare ai corsi organizzati presso i centri di formazione certificati KNX.

### Configurazione

Per la configurazione dei parametri dell'apparecchio occorre caricare nel programma ETS® il corrispondente programma applicativo o l'intero database prodotti ekinex®. Per informazioni dettagliate sulle possibilità di parametrizzazione, consultare il manuale applicativo dell'apparecchio disponibile sul sito [www.ekinex.com](http://www.ekinex.com).

Codice	Programma applicativo (## = versione)	Oggetti di comunicazione (nr. max)	Indirizzi di gruppo (nr. max)
EK-EH2-TP	APEKEH2TP##.knxprod	232	232

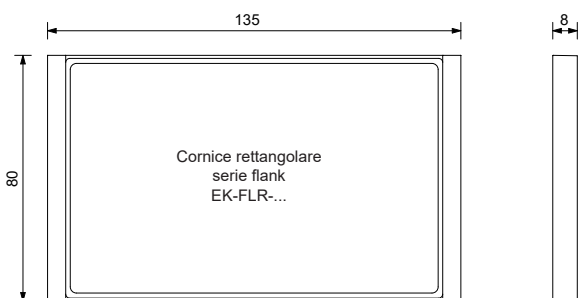
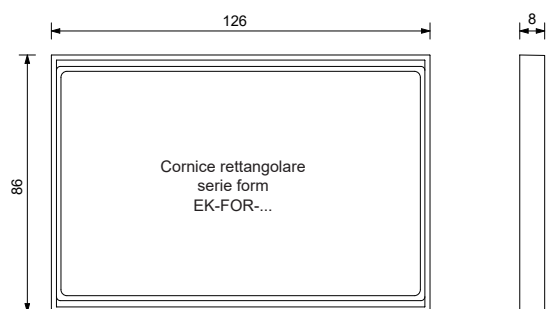
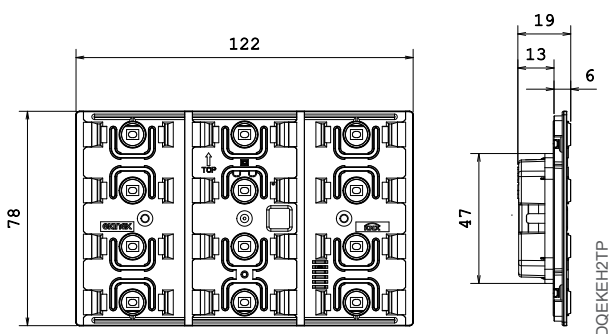
## Messa in servizio

Per la messa in servizio dell'apparecchio sono necessarie le seguenti attività:

- eseguire i collegamenti elettrici come indicato sopra;
- dare tensione al bus;
- commutare il funzionamento dell'apparecchio in modalità di programmazione premendo l'apposito pulsante situato sul retro dell'apparecchio. In questa modalità di funzionamento il LED di programmazione è acceso;
- scaricare nell'apparecchio l'indirizzo fisico e la configurazione mediante il programma ETS®.

Al termine del download il funzionamento dell'apparecchio ritorna automaticamente in modalità normale; in questa modalità di funzionamento il LED di programmazione è spento. L'apparecchio bus è programmato e pronto al funzionamento.

## Dimensioni [mm]



## Marcatura

- KNX
- CE: il prodotto è conforme alla Direttiva Bassa Tensione (2006/95/CE) e alla Direttiva sulla Compatibilità Elettromagnetica (2004/108/CE). Test effettuati conformemente a EN 50491-5-1:2010, EN 50491-5-2:2010

## Manutenzione

L'apparecchio è privo di manutenzione. Per la sua pulizia adoperare un panno asciutto. E' assolutamente da evita-

re l'utilizzo di solventi o altre sostanze aggressive.

## Smaltimento



Il prodotto descritto nella presente scheda tecnica al termine della sua vita utile è classificato come rifiuto proveniente da apparecchiature elettroniche secondo la Direttiva Europea 2002/96/CE (RAEE), recepita in Italia con il D.Lgs. n.151 del 25 luglio 2005, e non può essere conferito tra i rifiuti solidi urbani indifferenziati.



**Avvertenza!** Lo smaltimento non corretto del prodotto può causare gravi danni all'ambiente e alla salute umana. Per il corretto smaltimento informarsi sulle modalità di raccolta e trattamento previste dalle autorità locali.

## Documento

La presente scheda tecnica si riferisce alla release A1.0 del dispositivo ekinex® cod. EK-EH2-TP ed è disponibile per il download sul sito [www.ekinex.com](http://www.ekinex.com) in formato PDF (Portable Data Format).

Nome file	Release dispositivo	Aggiornamento
STEKEH2TP_IT.pdf	A1.0	02/2021

## Avvertenze

- Il montaggio, il collegamento elettrico, la configurazione e la messa in servizio dell'apparecchio possono essere eseguiti esclusivamente da personale specializzato in osservanza delle norme tecniche applicabili e delle leggi in vigore nei rispettivi paesi
- L'apertura della custodia dell'apparecchio determina l'interruzione immediata del periodo di garanzia
- In caso di manomissione, non è più garantita la rispondenza ai requisiti essenziali delle direttive applicabili per i quali l'apparecchio è stato certificato
- Apparecchi ekinex® KNX difettosi devono essere restituiti al produttore al seguente indirizzo: EKINEX S.p.A. Via Novara 37, I-28010 Vaprio d'Agogna (NO)

## Altre informazioni di utilità

- La presente scheda tecnica è indirizzata a installatori, integratori di sistema e progettisti.
- Per maggiori informazioni sul prodotto è possibile rivolgersi al supporto tecnico ekinex® all'indirizzo e-mail: [support@ekinex.com](mailto:support@ekinex.com) o consultare il sito internet [www.ekinex.com](http://www.ekinex.com)
- Ogni apparecchio ekinex® ha un numero di serie univoco sull'etichetta. Il numero di serie può essere utilizzato da installatori e integratori di sistema a scopo di documentazione e deve essere aggiunto a ogni comunicazione indirizzata al supporto tecnico EKINEX in caso di malfunzionamento dell'apparecchio
- KNX® ed ETS® sono marchi registrati da KNX Association cvba, Bruxelles

© EKINEX S.p.A. La società si riserva la facoltà di apportare modifiche alla presente documentazione tecnica senza preavviso.