



XNV-8081RE

Telecamera IP dome antivandalo IR PoE extender 5MP

Vantaggi

- Una soluzione per coprire distanze maggiori
- Soluzione perfetta per l'installazione di due telecamere con un'unica fonte di alimentazione (PoE +)
- Aggiungi facilmente una telecamera a un sistema esistente
- Sostituendo una telecamera esistente con un prodotto PoE extender, è possibile installare una nuova telecamera senza dover predisporre una fonte di alimentazione aggiuntiva
- Compatibile con tutte le telecamere Wisenet
- Usa il PoE extender per alimentare altri dispositivi come fari e sensori di movimento
- Tutti i vantaggi della serie X Plus, tra cui:
 - Installazione rapida e semplice
 - I moduli sensore vengono fissati nell'alloggiamento a cupola tramite magneti
 - Le impostazioni di rete IP vengono anticipate senza dover estrarre il modulo telecamera dalla scatola
 - Il cavo di rete può essere inserito attraverso il passacavo impermeabile con l'ausilio di un dispositivo passante in plastica per spine RJ45 che elimina la necessità di ricomporre l'estremità del cavo

XNV-8081RE

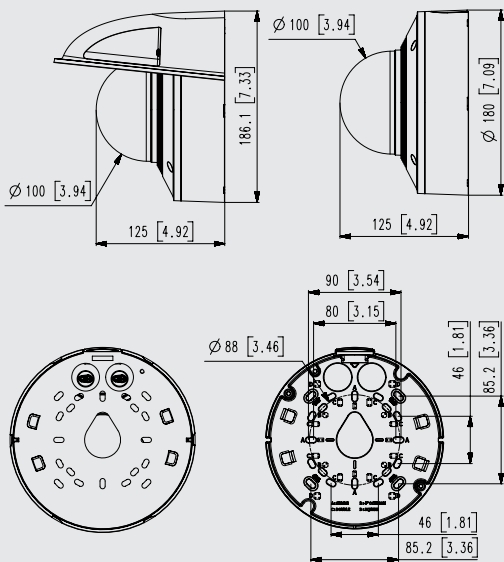
XNV-8081RE	
VIDEO	
Dispositivo acquisizione immagini	CMOS 1/1,8" 5 MP
Pixel effettivi	2616(O)x1976(V)
Illuminazione min.	Colore: 0,07 lux (f/1.3, 1/30 sec) B/N: 0 lux (con LED IR)
Uscita video	CVBS: 1.0 Vp-p / 75Ω composito, 720x480(N), 720x576(P) per installazione USB: micro USB tipo B, 1280x720 per installazione
OBIETTIVO	
Lunghezza focale (Rapporto di zoom)	Varifocale motorizzato 3,9 ~ 9,4 mm (2.4x)
Rapporto di massima apertura	f/1.3
Campo di visione angolare	O: 92,1 ° (Wide) ~ 38,7 ° (Tele), V: 67,2 ° (Wide) ~ 29,0 ° (Tele), D: 119,9 ° (Wide) ~ 48,6 ° (Tele)
Distanza min. ripresa oggetti	0,5 m (1,64 ft)
Controllo della messa a fuoco	Simple focus
Tipo di ottica	DC auto-iris, P-iris
PANORAMICA / INCLINAZIONE / ROTAZIONE	
Angolo di panoramica / inclinazione / rotazione	0° ~ 360° / -45° ~ 85° / 0° ~ 355°
CARATTERISTICHE OPERATIVE	
Portata IR	50 m (164,04 ft)
Nome telecamera	Visualizza fino a 85 caratteri
Day & Night	Auto (ICR)
Compensazione del controllo	BLC, HLC, WDR, SDR
Wide Dynamic Range	120 dB
Riduzione digitale del rumore dell'immagine	SSNRV
Stabilizzazione digitale dell'immagine	Supportata (giroscopio integrato)
Defog	Supportato
Motion detector	8 zone poligonali a 8 punti
Mascheramento privacy	32 zone rettangolari - Colore: Grigio / Verde / Rosso / Blu / Nero / Bianco - Mosaico
Controllo del guadagno	Basso / Medio / Alto
Bilanciamento del bianco	ATW / AWC / Manuale / Interno / Esterno
LDC	Supportato
Velocità dell'otturatore elettronico	Minima / Massima / Anti-sfarfallio (2 ~ 1/12000 sec)
Rotazione video	Inversione, speculare, hallway view (90°/270°)
Analisi audio-video	Rilevazione defocus, rilevazione direzione, defog, face detection, motion detector, tracking automatico digitale, comparsa / scomparsa, entrata / uscita, stazionamento, manomissione, linea virtuale, rilevazione audio, classificazione suoni, rilevazione urti
Business Intelligence	Conta-persone, gestione code, heatmap
Ingressi / Uscite allarme	1 ingresso / 1 uscita
Inneschi allarme	Analisi, disconnessione dalla rete, ingresso allarme
Eventi di allarme	Invio file via FTP e e-mail Notifica via e-mail Registrazione tramite SD/SDHC/SDXC o NAS in caso di innesco allarme Uscita allarme Handover Riproduzione audio
Ingresso audio	Selezionabile (ingresso mic. / ingresso di linea), tensione di alimentazione: 2,5 V DC (4 mA), impedenza di ingresso: 2k Ohm
Uscita audio	Uscita di linea, livello max uscita: 1Vrms
RETE	
Ethernet	RJ-45 (10/100 BASE-T)
Compressione video	H.265 / H.264: Main / Baseline / High, MJPEG

Funzionalità principali

- Risoluzione max 5 MP
- PoE extender (telec. principale, telec. extension)
- Uscita PoE: Max 12,95 W per 80 m
- Varifocale motorizzato 3,9 ~ 9,4 mm (2.4x)
- 0,07 lux a f/1.3 (colore), 0 lux (B/N con LED IR accesi)
- Portata IR 50 m
- Day & Night (ICR), WDR (120 dB)
- Hallway view, supporta WiseStream II
- Analisi audio e video, riproduzione audio
- Business Intelligence (Conta-persone, gestione code, heatmap)
- DIS e rilevazione urti con giroscopio integrato
- Struttura modulare, Ingresso PoE+ / Uscita PoE
- IP66 / IP67 / IP6K9K, IK10+, NEMA4X

Dimensioni

Unità: mm (pollici)



XNV-8081RE

Risoluzione	2560x1920, 2560x1440, 1920x1080, 1600x1200, 1280x1024, 1280x960, 1280x720, 1024x768, 800x600, 800x448, 720x576, 720x480, 640x480, 640x360, 320x240
Frequenza max fotogrammi	H.265 / H.264: max 30 fps / 25 fps (60 Hz / 50 Hz) MJPEG: max 30 fps / 25 fps (60 Hz / 50 Hz)
Smart codec	Manuale (5 aree), WiseStream II
Controllo del bitrate	H.264 / H.265: CBR o VBR MJPEG: VBR
Streaming	Unicast (20 utenti) / Multicast Streaming video multipli (fino a 10 profili)
Compressione audio	G.711 μ -law / G.726 selezionabile G.726 (ADPCM) 8 kHz, G.711 8 kHz G.726: 16 kbps, 24 kbps, 32 kbps, 40 kbps AAC-LC: 48 kbps a 16 kHz
Protocolli	IPv4, IPv6, TCP/IP, UDP/IP, RTP(UDP), RTP(TCP), RTCP, RTSP, NTP, HTTP, HTTPS, SSL/TLS, DHCP, FTP, SMTP, ICMP, IGMP, SNMPv1/v2c/v3(MIB-2), ARP, DNS, DDNS, QoS, PIM-SM, UPnP, Bonjour, LLDP, SRTP
Sicurezza	Autenticazione HTTPS (SSL) Autenticazione digest Filtro indirizzi IP Registro accessi utente Autenticazione 802.1X (EAP-TLS, EAP-LEAP) Certificato dispositivo (Hanwha Techwin Root CA)
Archiviazione a bordo	2 ingressi per schede micro SD/SDHC/SDXC da 512 GB
Interfaccia di programmazione applicazioni	ONVIF profilo S/G/T SUNAPI (HTTP API) Wisenet open platform
Visualizzatore web	Sistemi Operativi supportati: Windows 8.1, 10, Mac OS X 10.13 Browser web raccomandato: Google Chrome Browser web supportati: MS Internet Explorer 11, MS Edge, Mozilla Firefox (solo Windows 64 bit), Apple Safari (solo Mac OS X)
Memoria	RAM 1024 MB, Flash 256 MB

CARATTERISTICHE AMBIENTALI

Temperatura / Umidità di esercizio	-50 °C ~ +60 °C (-58 °F ~ +140 °F) / Meno del 90% UR * Accendere a temperature superiori a -35 °C
Temperatura / Umidità di stoccaggio	-50 °C ~ +60 °C (-58 °F ~ +140 °F) / Meno del 90% UR
Certificazioni	IP66 / IP67 / IP6K9K, IK10+, NEMA4X

CARATTERISTICHE ELETTRICHE

Alimentazione in ingresso	PoE+(IEEE802.3at, Class 4)
Potenza assorbita	Max 25,5 W (Telec. principale + Telec. extension) Tipica 10,2 W (Telec. principale) * Uscita PoE: Max 12,95 W a 80 m usando un cavo CAT5/5E

CARATTERISTICHE MECCANICHE

Colore / Materiale	Bianco / Alluminio
Codice RAL	RAL9003
Dimensioni / peso del prodotto	$\varnothing 180 \times 125$ mm (7,09x4,92"), 1,75 kg (3,86 lb)

DORI

Rilevazione (25 PPM / 8 PPF) – Pixel per metro	Wide: 49,4 m (162,07 ft) / Tele: 146 m (479,00 ft)
Monitoraggio (63 PPM / 19 PPF) – Pixel per metro	Wide: 19,7 m (64,63 ft) / Tele: 58 m (190,29 ft)
Riconoscimento (125 PPM / 38 PPF) – Pixel per metro	Wide: 9,9 m (32,48 ft) / Tele: 29 m (95,14 ft)
Identificazione (250 PPM / 76 PPF) – Pixel per metro	Wide: 4,9 m (16,08 ft) / Tele: 15 m (49,21 ft)

* Le informazioni/specifiche sul prodotto più recenti sono reperibili sul sito web hanwha-security.eu

* Il design e le specifiche del prodotto sono soggetti a modifiche senza preavviso.

* Wisenet è il marchio proprietario di Hanwha Techwin.