

PROFILO ANGOLARE PR300

ART: PR300 - PR300/NE - PR300/BI
PR300/3 - PR300/3NE - PR300/3BI

Destinazione d'uso:
Interni/Esterni

Installazione:
Fissaggio Parete / Plafone

Trattamento:
Ossidazione chimica color argento
Verniciatura color nero / bianco

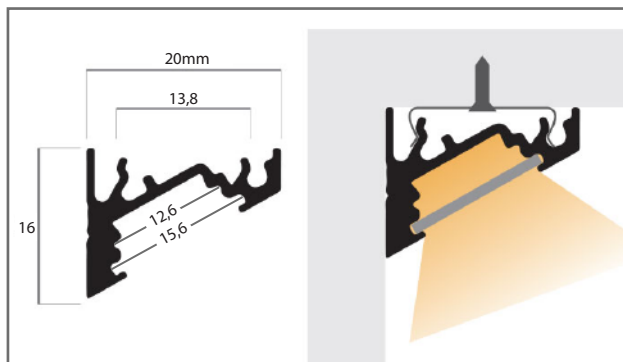
Fissaggio:
Staffa fissa in acciaio

Corpo / Struttura:
estrusione di alluminio

Diffusore:
policarbonato trasparente o opale (non incluso)



Classe isolamento:	Classe I
Peso:	150gr / metro
Grado IP:	20
Filo incandescente:	650 C°
Lunghezza:	2 metri - 3 metri
Materiale:	puro alluminio 99.9%
Dimensioni:	20mm x 16mm
Dimensione strip led:	max 10mm



Note:

