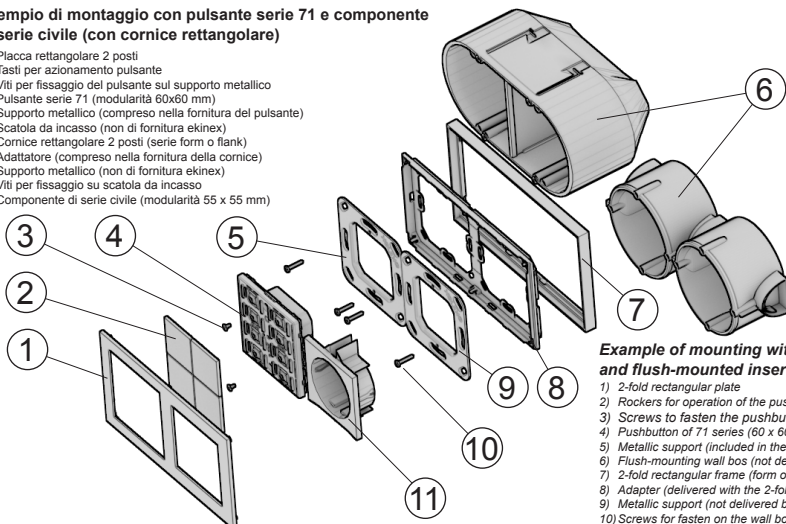


Esempio di montaggio con pulsante serie 71 e componente di serie civile (con cornice rettangolare)

- 1) Placca rettangolare 2 posti
- 2) Tasti per azionamento pulsante
- 3) Viti per fissaggio del pulsante sul supporto metallico
- 4) Pulsante serie 71 (modularità 60x60 mm)
- 5) Supporto metallico (compreso nella fornitura del pulsante)
- 6) Scatola da incasso (non di fornitura ekinex)
- 7) Cornice rettangolare 2 posti (serie Form o flank)
- 8) Adattatore (compreso nella fornitura della cornice)
- 9) Supporto metallico (non di fornitura ekinex)
- 10) Viti per fissaggio su scatola da incasso
- 11) Componente di serie civile (modularità 55 x 55 mm)

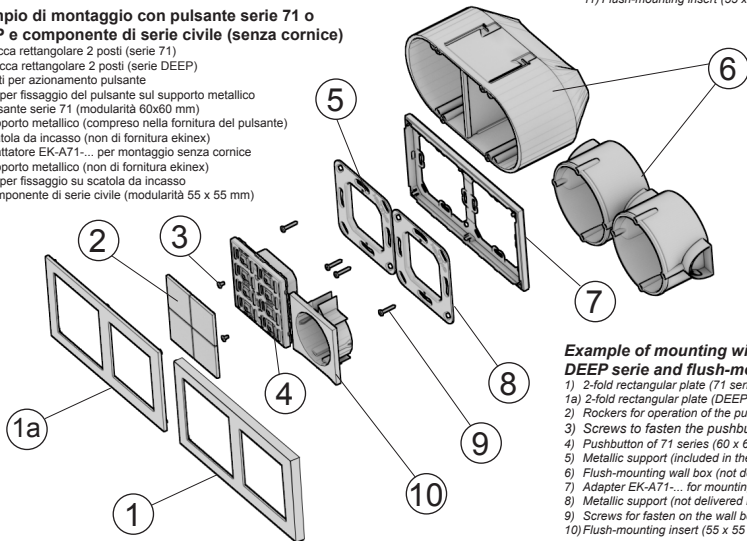


Example of mounting with pushbutton of 71 series and flush-mounted insert (with rectangular frame)

- 1) 2-fold rectangular plate
- 2) Rockers for operation of the pushbutton
- 3) Screws to fasten the pushbutton on the support
- 4) Pushbutton of 71 series (60 x 60 mm modularity)
- 5) Metallic support (included in the delivery of the pushbutton)
- 6) Flush-mounting wall box (not delivered by ekinex)
- 7) 2-fold rectangular frame (form or flank series)
- 8) Adapter (delivered with the 2-fold frame)
- 9) Metallic support (not delivered by ekinex)
- 10) Screws for fasten on the wall box
- 11) Flush-mounting insert (55 x 55 mm modularity)

Esempio di montaggio con pulsante serie 71 o DEEP e componente di serie civile (senza cornice)

- 1) Placca rettangolare 2 posti (serie 71)
- 1a) Placca rettangolare 2 posti (serie DEEP)
- 2) Tasti per azionamento pulsante
- 3) Viti per fissaggio del pulsante sul supporto metallico
- 4) Pulsante serie 71 (modularità 60x60 mm)
- 5) Supporto metallico (compreso nella fornitura del pulsante)
- 6) Scatola da incasso (non di fornitura ekinex)
- 7) Adattatore EK-A71... per montaggio senza cornice
- 8) Supporto metallico (non di fornitura ekinex)
- 9) Viti per fissaggio su scatola da incasso
- 10) Componente di serie civile (modularità 55 x 55 mm)



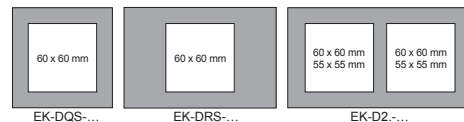
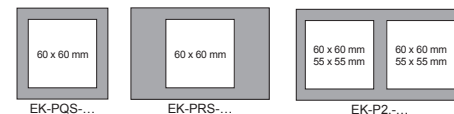
Example of mounting with pushbutton of 71 or DEEP serie and flush-mounted insert (without frame)

- 1) 2-fold rectangular plate (71 serie)
- 1a) 2-fold rectangular plate (DEEP serie)
- 2) Rockers for operation of the pushbutton
- 3) Screws to fasten the pushbutton on the support
- 4) Pushbutton of 71 series (60 x 60 mm modularity)
- 5) Metallic support (included in the delivery of the pushbutton)
- 6) Flush-mounting wall box (not delivered by ekinex)
- 7) Adapter EK-A71... for mounting without frame
- 8) Metallic support (not delivered by ekinex)
- 9) Screws for fasten on the wall box
- 10) Flush-mounting insert (55 x 55 mm modularity)

ekinex

IT - EN

Placche per serie 71 e DEEP Plates for 71 and DEEP series



Manutenzione / Maintenance

Per la pulizia della placca, della cornice e dei tasti, adoperare esclusivamente un panno asciutto. È assolutamente da evitare l'utilizzo di solventi o altre sostanze aggressive.

To clean the plate, the frame and the rockers, use only a dry cloth. It is absolutely to avoid the use of solvents or other aggressive substances.

EKINEX S.p.A.

Via Novara 37

I-28010 Vaprio d'Agogna (NO), Italia

Tel. +39 0321 1828980

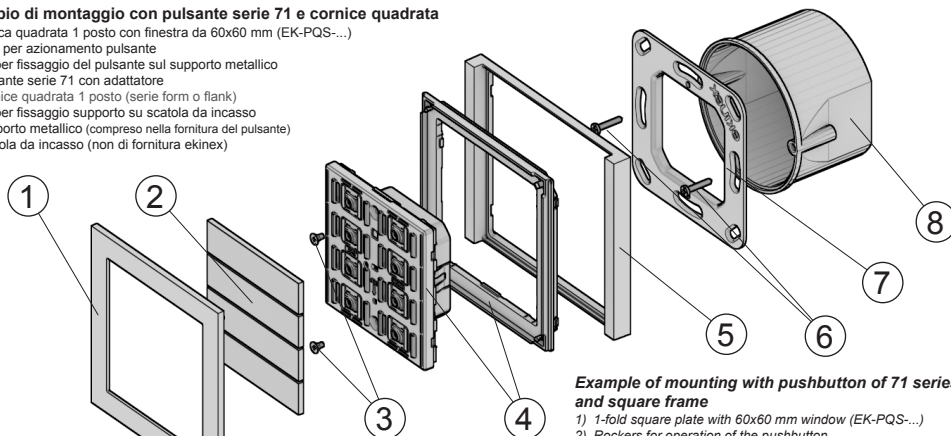
info@ekinex.com

www.ekinex.com

FISPCPLATEIEXX4

Esempio di montaggio con pulsante serie 71 e cornice quadrata

- 1) Placca quadrata 1 posto con finestra da 60x60 mm (EK-PQS-...)
- 2) Tasti per azionamento pulsante
- 3) Viti per fissaggio del pulsante sul supporto metallico
- 4) Pulsante serie 71 con adattatore
- 5) Cornice quadrata 1 posto (serie form o flank)
- 6) Viti per fissaggio supporto su scatola da incasso
- 7) Supporto metallico (compreso nella fornitura del pulsante)
- 8) Scatola da incasso (non di fornitura ekinex)

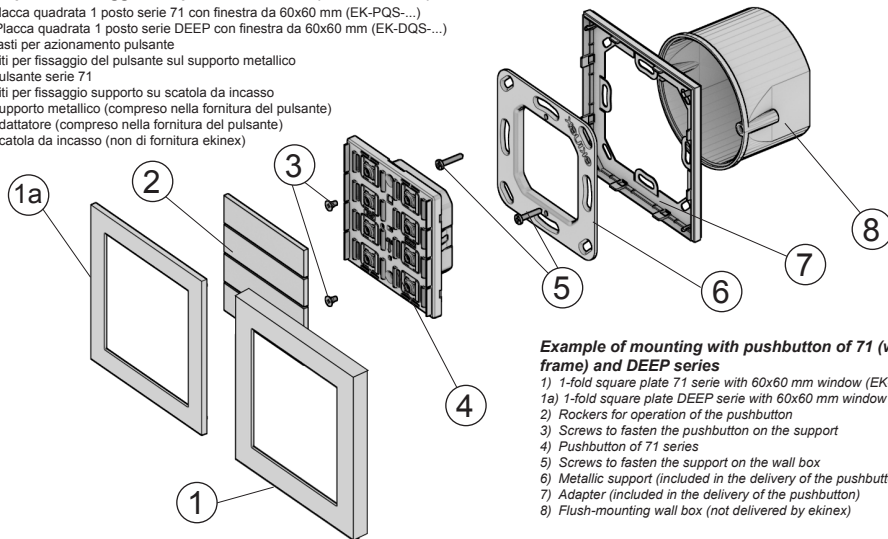


Example of mounting with pushbutton of 71 series and square frame

- 1) 1-fold square plate with 60x60 mm window (EK-PQS-...)
- 2) Rockers for operation of the pushbutton
- 3) Screws to fasten the pushbutton on the support
- 4) Pushbutton of 71 series with adapter
- 5) 1-fold square frame (form of flank series)
- 6) Screws to fasten the support on the wall box
- 7) Metallic support (included in the delivery of the pushbutton)
- 8) Flush-mounting wall box (not delivered by ekinex)

Esempio di montaggio con pulsante serie 71 (senza cornice) e DEEP

- 1) Placca quadrata 1 posto serie 71 con finestra da 60x60 mm (EK-PQS-...)
- 1a) Placca quadrata 1 posto serie DEEP con finestra da 60x60 mm (EK-DQS-...)
- 2) Tasti per azionamento pulsante
- 3) Viti per fissaggio del pulsante sul supporto metallico
- 4) Pulsante serie 71
- 5) Viti per fissaggio supporto su scatola da incasso
- 6) Supporto metallico (compreso nella fornitura del pulsante)
- 7) Adattatore (compreso nella fornitura del pulsante)
- 8) Scatola da incasso (non di fornitura ekinex)



Example of mounting with pushbutton of 71 (without frame) and DEEP series

- 1) 1-fold square plate 71 serie with 60x60 mm window (EK-PQS-...)
- 1a) 1-fold square plate DEEP serie with 60x60 mm window (EK-DQS-...)
- 2) Rockers for operation of the pushbutton
- 3) Screws to fasten the pushbutton on the support
- 4) Pushbutton of 71 series
- 5) Screws to fasten the support on the wall box
- 6) Metallic support (included in the delivery of the pushbutton)
- 7) Adapter (included in the delivery of the pushbutton)
- 8) Flush-mounting wall box (not delivered by ekinex)

Descrizione

Placche per il montaggio di uno o due apparecchi bus KNX della serie 71 ekinex. Le placche a 1 posto (EK-PQS-..., EK-PRS-..., EK-DQS-..., EK-DRS-...) permettono il montaggio singolo, mentre le placche a 2 posti permettono il montaggio di due apparecchi bus della serie 71 (EK-P2S-..., EK-D2S) o di un apparecchio bus della serie 71 in combinazione con un componente di serie civili in commercio con modularità da 55 x 55 mm (EK-P2G-..., EK-D2G-...). Le placche sono disponibili in diverse varianti di materiali, colori e finiture. Il montaggio di un apparecchio bus della serie 71 può avvenire esclusivamente nella finestra da 60 x 60 mm.

Codice *	Modularità	Dim. [mm]	Finestre [mm]	Codice DEEP*	Modularità	Dim. [mm]	Finestre [mm]
EK-PQS-...	1 posto	80x80	60x60	EK-DQS-...	1 posto	87x87	60x60
EK-PRS-...	1 posto	121x80	60x60	EK-DRS-...	1 posto	128x87	60x60
EK-P2P-...			55x55 (2x)	EK-D2P-...			55x55 (2x)
EK-P2G-...	2 posti	152x80	55x55 + 60x60	EK-D2G-...	2 posti	158x87	55x55 + 60x60
EK-P2S-...			60x60 (2x)	EK-D2S-...			60x60 (2x)

* Il codice base deve essere completato mediante l'estensione che individua univocamente materiale (plastica o metallo), colore e finitura della placca



Nota. Per il montaggio si raccomanda di utilizzare esclusivamente le viti fornite da un corredo dell'apparecchio. L'impiego di altre viti può danneggiare i vari componenti e compromettere l'aspetto dell'apparecchio installato.

Description

Plates for mounting one or two KNX bus devices of the ekinex 71 series. The 1-fold plates (EK-PQS-..., EK-PRS-..., EK-DQS-..., EK-DRS-...) allows the single mounting, while the 2-fold plates allow the mounting of two bus devices of 71 series (EK-P2S-..., EK-D2S-...) or one bus device of 71 series in combination with one flush-mounting insert with 55 x 55 mm modularity (EK-P2G-..., EK-D2G-...). The plates are available in several materials, colours and finishings. A bus device of 71 series can be mounted only in a 60 x 60 mm window of the plate.

Code *	Modularity	Dim. [mm]	Windows [mm]	DEEP* Code	Modularity	Dim. [mm]	Windows [mm]
EK-PQS-...	1-fold	80x80	60x60	EK-DQS-...	1-fold	87x87	60x60
EK-PRS-...	1-fold	121x80	60x60	EK-DRS-...	1-fold	128x87	60x60
EK-P2P-...			55x55 (2x)	EK-D2P-...			55x55 (2x)
EK-P2G-...	2-fold	152x80	55x55 + 60x60	EK-D2G-...	2-fold	158x87	55x55 + 60x60
EK-P2S-...			60x60 (2x)	EK-D2S-...			60x60 (2x)

* The basic code has to be completed with the extension for material (plastic or metal), colour and finishing of the plate



Nota. For the mounting it is recommended to use only the screws delivered with the device. The use of other screws can damage the various components and compromise the appearance of the device installed.