

SENSORE ONDE CONVOGLIATE

CONVEYED WAVE SENSOR

ART: DM551

Sensore multifunzione per installazioni ad incasso o superficie. Controlla strip monocromatiche.

- Funzione accensione all'apertura dell'anta
- Funzione accensione al passaggio della mano

Multifunction sensor for recessed or surface installations. Check monochromatic strips.

- *Power on function when the door is opened*
- *Switch on function when hand passes*

Destinazione d'uso | *Use:*

Interni | *Indoor*

Installazione | *Installation:*

Fissaggio Superficie / Incasso | *Surface / Recessed fixing*

Corpo / Struttura | *Body / Structure:*

PVC | *PVC*

Alimentatore | *Power Supply:*

Escluso, da ordinare separatamente
Excluded, to be ordered separately

Tensione in ingresso

Input voltage: 24/12 Vdc

Temperatura di funzionamento

Working temperature: -20° +60°

Classe Isolamento

Insulation Class: Classe 3 | *Class 3*

Peso | *Weight:* 20 gr

Grado IP | *IP rating:* 20

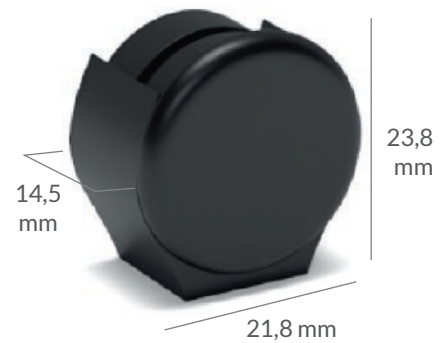
Filo Incandescente | *Glow Wire:* 250 C°

Potenza in uscita | *Power output:* 12V - 36W / 24V - 72W

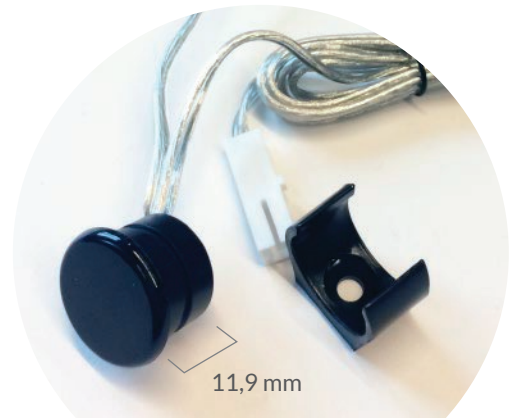
Corrente in uscita | *Output Current:* 3A

Dimensioni | *Dimensions:* 21,8 x 23,8 x 14,5 mm

Output: 1 canale | *1 channel*



Per fissaggio a superficie
For surface fixing



Per fissaggio ad incasso
For recessed fixing

Note:

Si consiglia l'uso con i nostri trasformatori da 24/12 Volt
It's recommended to use with our 24/12 Volt transformers

