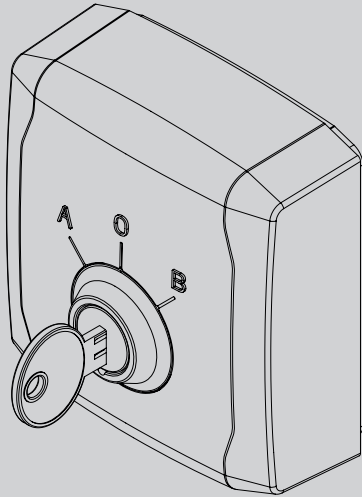




D81203100200\_05 31-08-21

SELETTORE A CHIAVE  
KEY SELECTOR  
SELECTEUR A CLE  
SCHLÜSSEL-WÄHLSCHALTER  
SELECTOR DE LLAVE  
SLEUTELSCHAKELAAR

SELECTOR DE CHAVE  
ΕΠΙΛΟΓΕΑΣ ΜΕ ΚΛΕΙΔΙ  
PRZEŁĄCZNIK Z KLUCZEM  
СЕЛЕКТОР С КЛЮЧОМ  
UZAMYKATELNÝ PŘEPÍNAČ  
ΑΝΑΗΤΑΡΛΙ ΣΕΛΕΚΤÖR



ISTRUZIONI DI INSTALLAZIONE  
INSTALLATION MANUAL  
INSTRUCTIONS D'INSTALLATION  
MONTAGEANLEITUNG  
INSTRUCCIONES DE INSTALACION  
INSTALLATIEVOORSCHRIFTEN

INSTRUÇÕES DE INSTALAÇÃO  
ΟΔΗΓΙΕΣ ΕΓΚΑΤΑΣΤΑΣΗΣ  
INSTRUKCJE INSTALACJI  
ИНСТРУКЦИИ ПО УСТАНОВКЕ  
POKYNY PRO INSTALACI  
MONTAJ BILGILERI

# Q.BO KEY

# BFT



AZIENDA CON  
SISTEMA DI GESTIONE  
CERTIFICATO DA DNV GL  
= ISO 9001 =  
= ISO 14001 =

**Attenzione!** Leggere attentamente le "Avvertenze" all'interno! **Caution!** Read "Warnings" inside carefully! **Attention!** Veuillez lire attentivement les Avertissements qui se trouvent à l'intérieur! **Achtung!** Bitte lesen Sie aufmerksam die „Hinweise“ im Inneren! **¡Atención!** Leer atentamente las "Advertencias" en el interior! **Let op!** Lees de "Waarschuwingen" aan de binnenkant zorgvuldig! **Atenção!** Ler atentamente as "Instruções" que se encontram no interior! **Προσοχή!** Διαβάστε με προσοχή τις "Προειδοποιήσεις" στο εσωτερικό! **Uwaga!** Należy uważnie przeczytać "Ostrzeżenia" w środku! **Внимание!** Внимательно прочтите находящиеся внутри "Инструкции"! **Varovani!** Přečtete si pozorně kapitolu "Upozornění"! **Dikkat!** İçinde bulunan "Uyarıları" dikkatle okuyunuz!

## AVVERTENZE PER L'UTILIZZATORE ( I )

### SICUREZZA GENERALE

- Tenere bambini, persone e cose fuori dal raggio d'azione dell'automazione, in particolare durante il movimento.
- Non permettere a bambini di giocare o sostare nel raggio di azione dell'automazione.
- Questa automazione non è destinata all'uso da parte di bambini o da parte di persone con ridotte capacità mentali, fisiche e sensoriali, o persone che mancano di conoscenze adeguate a meno che esse non abbiano potuto beneficiare, attraverso l'intermediazione di una persona responsabile della loro sicurezza, di una sorveglianza o di istruzioni riguardanti l'uso dell'apparecchio.
- I bambini devono essere sorvegliati per sincerarsi che non giochino con l'apparecchio. Non permettere ai bambini di giocare con i controlli fissi. Tenere i telecomandi lontani dai bambini.
- Evitare di operare in prossimità delle cerniere o organi meccanici in movimento.
- Per ogni operazione di pulizia esterna, togliere l'alimentazione di rete.



### DEMOLIZIONE

L'eliminazione dei materiali va fatta rispettando le norme vigenti. Non gettate il vostro apparecchio scartato, le pile o le batterie usate nei rifiuti domestici. Avete la responsabilità di restituire tutti i vostri rifiuti da apparecchiature elettriche o elettroniche lasciandoli in un punto di raccolta dedicato al loro riciclo.

## USER WARNINGS (GB)

### GENERAL SAFETY

- Keep adults, children and property out of range of the automated system, especially while it is moving.
- Do not allow children to play or stand within range of the automated system.
- This automated system is not meant for use by children or by people with impaired mental, physical or sensory capacities, or people who do not have suitable knowledge, unless a person who is responsible for their safety provides them with necessary supervision or instructions on how to use the device.
- Children must be supervised to ensure they do not play with the device. Do not allow children to play with the fixed controls. Keep remote controls out of reach of children.
- Do not work near hinges or moving mechanical parts.
- When cleaning the outside, always cut off mains power.
- All cables must be stripped close to the terminals only.



### SCRAPPING

Materials must be disposed of in accordance with the regulations in force. Do not throw away your discarded equipment or used batteries with household waste. You are responsible for taking all your waste electrical and electronic equipment to a suitable recycling centre.

**DECLARATIONS OF CONFORMITY CAN BE FOUND AT [HTTP://WWW.BFT-AUTOMATION.COM/CE](http://WWW.BFT-AUTOMATION.COM/CE)**

**LE DICHIARAZIONI DI CONFORMITÀ SONO CONSULTABILI NEL SITO WEB: [HTTP://WWW.BFT-AUTOMATION.COM/CE](http://WWW.BFT-AUTOMATION.COM/CE)**



## AVERTISSEMENTS POUR L'UTILISATEUR (F)

### SECURITE GÉNÉRALE

- Tenir les enfants, les personnes et les objets à l'écart du rayon d'action de l'automatisation, en particulier pendant son fonctionnement.
- Empêcher les enfants de jouer ou de stationner dans le rayon d'action de l'automatisation.
- Cette automatisation n'est pas destinée à être utilisée par des enfants, des personnes ayant des capacités mentales, physiques et sensorielles réduites ou des personnes ne disposant pas des connaissances nécessaires à moins de disposer, par l'entremise d'une personne responsable de leur sécurité, d'une surveillance ou d'instructions sur l'usage de l'appareil.
- Les enfants doivent être surveillés afin de s'assurer qu'ils ne jouent pas avec l'appareil. Interdire aux enfants de jouer avec les contrôles fixes. Ranger les télécommandes hors de portée des enfants.
- Éviter d'opérer à proximité des charnières ou des organes mécaniques en mouvement.
- Mettre hors tension avant d'accomplir les opérations de nettoyage extérieur.
- Tous les câbles ne doivent être dénudés qu'à proximité des bornes.



### DÉMOLITION

Éliminez les matériaux en respectant les normes en vigueur. Ne jetez ni les vieux appareils, ni les piles, ni les batteries usées avec les ordures domestiques. Vous devez confier tous vos déchets d'appareils électriques ou électroniques à un centre de collecte différenciée, préposé à leur recyclage.

**LES DÉCLARATIONS DE CONFORMITÉ PEUVENT ÊTRE CONSULTÉES SUR LE SITE INTERNET [HTTP://WWW.BFT-AUTOMATION.COM/CE](http://www.bft-automation.com/ce)**

## HINWEISE FÜR DEN BENUTZER (D)

### ALLGEMEINE SICHERHEIT

- Halten Sie Kinder, Personen und Sachen aus dem Wirkungsbereich der Automatisierung fern, vor allem während der Bewegung.
- Verhindern Sie, dass sich Kindern im Aktionsradius der Automatisierung aufhalten oder dort spielen.
- Diese Automatisierung ist nicht für die Benutzung durch Kinder, Personen mit eingeschränkten geistigen, körperlichen oder sensorischen Fähigkeiten oder Personen ohne angemessene Kenntnisse vorgesehen, es sei denn, sie werden durch ihren Sicherheitsbeauftragten überwacht oder in die Benutzung der Vorrichtung eingewiesen.
- Kinder müssen überwacht werden, um sicherzustellen, dass sie nicht mit der Vorrichtung spielen. Stellen Sie sicher, dass die Kinder nicht mit den festen Bedienelementen spielen. Halten Sie die Fernbedienungen von Kindern fern.
- Vermeiden Sie Arbeiten in der Nähe der Scharniere oder der beweglichen Bauteile.
- Bei allen Kabeln darf die Isolierung nur in der Nähe der Klemmen entfernt werden.



### VERSCHROTTUNG

Die Entsorgung der Materialien muss unter Beachtung der geltenden Normen erfolgen. Bitte werfen Sie Ihr Altgerät oder die leeren Batterien nicht in den Haushaltsabfall. Sie sind verantwortlich für die ordnungsgemäße Entsorgung Ihrer elektrischen oder elektronischen Altgeräte durch eine offizielle Sammelstelle.

**DIE KONFORMITÄTSEKTLÄRUNGEN KÖNNEN AUF DER WEB-SITE [HTTP://WWW.BFT-AUTOMATION.COM/CE](http://www.bft-automation.com/ce) KONSULTIERT WERDEN.**

## ADVERTENCIAS PARA EL USUARIO (E)

### SEGURIDAD GENERAL

- Mantener a niños, personas y cosas fuera del radio de acción de la automatización, especialmente durante su movimiento.
- No permitir que los niños jueguen o permanezcan en el radio de acción de la automatización.
- Esta automatización no está destinada para ser utilizada por niños o por personas con capacidades mentales, físicas y sensoriales reducidas, o personas que no cuenten con conocimientos adecuados, salvo que sean supervisadas o hayan recibido instrucciones de uso del equipo por parte de una persona responsable de su seguridad.
- Los niños deben ser vigilados para cerciorarse que no jueguen con el equipo. No permitir que los niños jueguen con los controles fijos. Mantener los mandos a distancia alejados de los niños.
- Evitar operar cerca de las bisagras o de los órganos mecánicos en movimiento.
- Para cualquier operación de limpieza exterior, interrumpir la alimentación de red.
- A todos los cables se les debe quitar la funda solo cerca de los bornes.



### DESGUACE

La eliminación de los materiales se debe realizar respetando las normas vigentes. No desechar su equipo descartado, las pilas o las baterías usadas con los residuos domésticos. Usted tiene la responsabilidad de desechar todos sus residuos de equipos eléctricos o electrónicos, entregándolos a un punto de recogida dedicado al reciclaje de los mismos.

**LAS DECLARACIONES DE CONFORMIDAD SE PUEDE CONSULTAR EN EL SITIO WEB [HTTP://WWW.BFT-AUTOMATION.COM/CE](http://WWW.BFT-AUTOMATION.COM/CE)**

## WAARSCHUWINGEN VOOR DE GEBRUIKER(NL)

### ALGEMENE VEILIGHEID

- Kinderen, personen en voorwerpen buiten de actieradius van het automatiseringssysteem houden, met name tijdens de beweging.
- Niet aan kinderen toestaan om in de actieradius van het automatiseringssysteem te spelen of zich daarbinnen te bevinden.
- Deze automatisering is niet bestemd voor gebruik vanwege kinderen of personen met beperkte mentale, lichamelijke en sensorische capaciteiten, of vanwege personen die het toestel niet voldoende kennen, tenzij ze beroep kunnen doen op de hulp van een persoon die verantwoordelijk is voor hun veiligheid en die toezicht houdt of de nodige instructies verschaft m.b.t. het gebruik van het toestel.
- De kinderen moeten in het oog worden gehouden zodanig dat ze zeker niet met het toestel gaan spelen. De kinderen niet laten spelen met de vaste controles. De afstandsbedieningen uit de buurt van de kinderen houden.
- Vermijden om te werken in de buurt van de scharnieren of bewegende mechanische onderdelen.
- Voor alle externe schoonmaakwerkzaamheden het voedingsnet loskoppelen.
- Alle kabels moeten alleen in de buurt van de klemmen gestript worden.



### SLOOP

De materialen moeten verwijderd worden met inachtneming van de geldende normen. Uw niet meer gebruikte apparaat, de lege batterijen of accu's niet bij het huisvuil weggoien. U bent er verantwoordelijk voor al uw afval van elektrische of elektronische apparatuur weg te brengen naar een inzamelpunt voor de recycling ervan.

**DE CONFORMITEITSVERKLARINGEN KUNNEN WORDEN INGEZIEN OP DE WEBSITE [HTTP://WWW.BFT-AUTOMATION.COM/CE](http://WWW.BFT-AUTOMATION.COM/CE)**

**ADVERTÊNCIAS PARA O UTILIZADOR (P)****SEGURANÇA GERAL**

- Manter crianças, pessoas e coisas fora do raio de acção do automatismo, especialmente durante o movimento.
- Não permitir que pessoas e crianças fiquem paradas na área de acção do automatismo.
- Este automatismo não é destinado ao uso de crianças ou de pessoas com reduzidas capacidades mentais, físicas e sensoriais, ou pessoas que não possuem os conhecimentos adequados a menos que essas não tenham beneficiado, através da intermediação de uma pessoa responsável pela segurança das mesmas, de vigilância ou de instruções relativas ao uso do aparelho.
- As crianças devem ser vigiadas para se acertar de que não brincam com o aparelho. Não permitir às crianças de brincar com os dispositivos de controle fixos. Manter os telecomandos afastados das crianças.
- Evitar operar em proximidade de dobradiças ou órgãos mecânicos em movimento.
- Para efectuar qualquer operação de limpeza externa, deve-se interromper a alimentação de rede.
- Todos os cabos devem ser desembainhados exclusivamente nas proximidades dos bornes.

**DEMOLIÇÃO**

A eliminação dos materiais deve ser feita de acordo com as normas vigentes. Não deite o equipamento eliminado, as pilhas ou as baterias no lixo doméstico. Você tem a responsabilidade de restituir todos os seus resíduos de equipamentos elétricos ou eletrónicos deixando-os num ponto de recolha dedicado à sua reciclagem.

**AS DECLARAÇÕES DE CONFORMIDADE SÃO CONSULTÁVEIS NO SÍTIOS WEB [HTTP://WWW.BFT-AUTOMATION.COM/CE](http://www.bft-automation.com/ce)**

**ΠΡΟΕΙΔΟΠΟΙΗΣΕΙΣ ΓΙΑ ΤΟ ΧΡΗΣΤΗ (EL)****ΓΕΝΙΚΗ ΑΣΦΑΛΕΙΑ**

- Ανθρώπινοι και αντικείμενα πρέπει να βρίσκονται εκτός της ακτίνας δράσης του αυτοματισμού, ιδίως κατά τη διάρκεια της λειτουργίας του.
- Μην επιτρέπετε σε παιδιά να παίξουν ή να στέκονται μέσα στην ακτίνα δράσης του μηχανισμού.
- Ο αυτοματισμός αυτός δεν προορίζεται για χρήση από παιδιά ή από άτομα με μειωμένες διανοητικές, σωματικές ή αισθητήριες ικανότητες, ή από άτομα χωρίς τις απαραίτητες γνώσεις, εκτός και εάν βρίσκονται υπό την επιτήρηση ενόκατου μπου είναι υπεύθυνο για την ασφάλειά τους ή έχουν λάβει οδηγίες για τη χρήση της συσκευής.
- Μην αφήνετε τα παιδιά να παίξουν με τη συσκευή. Μην αφήνετε τα παιδιά να παίξουν με τα χειριστήρια. Φυλάσσετε τα τηλεχειριστήρια μακριά από παιδιά.
- Αποφεύγετε τη λειτουργία κοντά σε μεντεσέδες ή μηχανικά όργανα σε κίνηση.
- Πριν από τον εξωτερικό καθαρισμό πρέπει να διακόπτετε την ηλεκτρική τροφοδοσία.
- Από όλα τα καλώδια πρέπει να αφαιρέσετε το μανδύα μόνο στο σημείο κοντά στους ακροδέκτες.

**ΔΙΑΛΥΣΗ**

Η διάθεση των υλικών πρέπει να γίνει σύμφωνα με την ισχύουσα νομοθεσία. Μην πετάτε τη χαλασμένη συσκευή σας και τις χρησιμοποιημένες μπαταρίες στα οικιακά απορρίμματα. Ενεργήστε υπεύθυνα παραδίδοντας όλα τα απορρίμματα από ηλεκτρικές ή ηλεκτρονικές συσκευές σε ένα σημείο συλλογής για την ανακύκλωσή τους.

**ΟΙ ΔΗΛΩΣΕΙΣ ΣΥΜΜΟΡΦΩΣΗΣ ΕΙΝΑΙ ΔΙΑΘΕΣΙΜΕΣ ΣΤΗΝ ΙΣΤΟΣΕΛΙΔΑ [HTTP://WWW.BFT-AUTOMATION.COM/CE](http://www.bft-automation.com/ce)**

**OSTRZEŻENIA DLA UŻYTKOWNIKA (PL)****BEZPIECZEŃSTWO OGÓLNE**

- Dzieci, osoby i przedmioty powinny się znajdować poza zasięgiem działania automatyki, szczególnie podczas jej pracy.
- Nie pozwalać dzieciom na zabawę lub przebywanie w zasięgu działania automatyki.
- Automat ten nie jest przeznaczony do użytku przez dzieci ani przez osoby o ograniczonych zdolnościach umysłowych, fizycznych lub dotykowych, ani też przez osoby nieposiadające odpowiedniej wiedzy, chyba że działają one pod opieką osoby odpowiedzialnej za ich bezpieczeństwo, która je nadzoruje lub przekazuje informacje na temat obsługi urządzenia.
- Dzieci należy nadzorować, aby nie bawiły się urządzeniem. Nie pozwalać dzieciom na zabawę nieruchomymi urządzeniami sterowniczymi. Piloty przechowywać poza zasięgiem dzieci.
- Nie wykonywać żadnych czynności w pobliżu zawiasów ani poruszających się mechanizmów.
- Przed każdym czyszczeniem elementów zewnętrznych należy odłączyć zasilanie.
- Osłone wszystkich kabli zdjąć tylko w pobliżu zacisków.

**ROZBIÓRKA**

Wszelkie materiały należy usuwać zgodnie z obowiązującymi zasadami. Zużytego urządzenia, akumulatorów i wyczerpanych baterii nie należy wyrzucać wraz z odpadami domowymi. Użytkownik odpowiedzialny jest za dostarczenie wszystkich odpadów elektrycznych i elektronicznych do stosownych punktów zbiórki i recyklingu.

**DEKLARACJĘ ZGODNOŚCI MOŻNA ZNALEZĆ NA STRONIE INTERNETOWEJ [HTTP://WWW.BFT-AUTOMATION.COM/CE](http://www.bft-automation.com/ce)**

**ПРЕДУПРЕЖДЕНИЯ И РЕКОМЕНДАЦИИ ДЛ Я ПОЛЬЗОВАТЕЛЯ (РУС)****ОБЩИЕ ПРАВИЛА ПО ТЕХНИКЕ БЕЗОПАСНОСТИ**

- В радиусе действия автоматыки, особенно при ее работе, не должно находиться детей и взрослых, а также всевозможных предметов.
- Не разрешайте детям играть или находиться в радиусе действия автоматыки.
- Данный механизм не предназначен для эксплуатации детьми или лицами с ограниченными умственными, физическими или сенсорными способностями, а также недееспособными лицами, использование возможно только через посредство лица, ответственного за их безопасность, под его надзором и с соблюдением руководства по эксплуатации механизма.
- Необходимо присматривать за детьми, чтобы быть уверенным, что они не играют с механизмом. Не разрешайте детям играть с фиксированными регуляторами. Хранить пульты дистанционного управления в недоступном для детей месте.
- Избегайте работы вблизи шарниров или движущихся механических органов.
- Для проведения любых операций наружной очистки отключайте оборудование от электросети.
- У всех кабелей оболочка должна быть удалена только вблизи клемм.

**УТИЛИЗАЦИЯ**

Уничтожение материалов должно осуществляться в соответствии с действующими нормами. Не выбрасывайте ваш бракованный прибор, использованные батарейки или аккумуляторы вместе с бытовыми отходами. Вы несете ответственность за возврат всех ваших отходов от электрических или электронных приборов.

**ЗАЯВЛЕНИЯ О СООТВЕТСТВИИ МОЖНО ПОСМОТРЕТЬ НА ВЕБ-САЙТЕ ПО АДРЕСУ: [HTTP://WWW.BFT-AUTOMATION.COM/CE](http://www.bft-automation.com/ce)**



**UPOZORNĚNÍ PRO UŽIVATELE (CZ)****BEZPEČNOST OBECNĚ**

- Děti, osoby a věci musí být mimo akční rádius automatického systému, zvláště pak během pohybu.
- Nenechte děti hrát si nebo šetrvat v akčním rádiu automatického systému.
- Tento automatický systém není určen k používání osobami, včetně dětí, se sníženými psychickými, fyzickými a vjemovými schopnostmi nebo osobami, které nemají vhodné znalosti, pokud nebyly poučeny o obsluze nebo na ně během používání nedohlží osoba zodpovědná za jejich bezpečnost.
- Děti musí být pod dohledem, aby se zajistilo, že si se zařízením nebudou hrát. Nedovolte dětem hrát si s ovládacími prvky. Dálkové ovládání nepatří do rukou dětem.
- Zamezte činností v blízkosti závěsů nebo pohybujících se mechanických orgánů.
- Pro jakoukoli činnost při vnějším čištění odpojte elektrické napájení.
- Všechny kabely se musí zbavit pláště až v blízkosti svorek.

**LIKVIDACE**

Materiál se smí likvidovat pouze dodržením platných předpisů. Vyřazená zařízení, baterie nebo akumulátory nevyhazujte do směsného komunálního odpadu. Máte povinnost odevzdat všechny odpady z elektrických a elektronických zařízení ve sběrných místech určených pro jejich recyklaci.

**PROHLÁŠENÍ O SHODĚ JSOU NA INTERNETOVÝCH STRÁNKÁCH [HTTP://WWW.BFT-AUTOMATION.COM/CE](http://www.bft-automation.com/ce)**

**KULLANICI İÇİN UYARILAR (TUR)****GENEL EMNİYET**

- Bu otomasyon, çocuklar veya fiziksel, duyuşsal ve zihinsel yeteneklerinde eksiklik bulunanlar veya yanlarında güvenliklerinden sorumlu bir kiři aracılığı ile denetim altında tutulmadıkları veya aparatın kullanımıyla ilgili talimatlar aracılığı ile bilgilendirilmemiş oldukları takdirde, uygun bilgi sahibi olmayan kişiler tarafından kullanılmak için tasarlanmamıştır.
- Çocuklar, aparat ile oynamadıklarından emin olmak için denetim altında tutulmalıdır. Çocukların sabit kontrol aygıtları ile oynamalarına izin vermeyiniz. Tele kumandaları çocuklardan uzak tutunuz.
- Mentşeler veya hareket halindeki mekanik organlar yakınında işlem görmekten kaçınınız.
- Her dış temizlik işlemi için, şebekeden enerji beslemeşini kesin.
- Bütün kablolar, sadece klemenslerin yakınında soyulmalıdır.

**BERTARAF ETME**

Materyallerin bertaraf edilmesi, yürürlükteki standartlara uyularak yapılmalıdır. Artık kullanılmayacak cihazınızı, tükenmiş pilleri veya aküleri ev çöpüne atmayınız. Elektrikli veya elektronik cihazlardan kaynaklanan bütün atıklarınızı, bunların geri dönüşümlerini gerçekleştirilen özel bir toplama merkezine götürerek iade etme sorumluluğuna sahipsiniz.

**UYGUNLUK BEYANLARINA [HTTP://WWW.BFT-AUTOMATION.COM/CE](http://www.bft-automation.com/ce) WEB SITESİNDE DANIŞILABİLİR.**

## AVVERTENZE PER L'INSTALLATORE

### SICUREZZA GENERALE

- L'installazione deve essere eseguita da personale qualificato (installatore professionale, secondo EN12635), nell'osservanza della Buona Tecnica e delle norme vigenti.
- Prima di installare il prodotto apportare tutte le modifiche strutturali relative alla realizzazione dei franchi di sicurezza a alla protezione o segregazione di tutte le zone di schiacciamento, cesoimento, convogliamento e di pericolo in genere, secondo quanto previsto dalle norme EN 12604 ed 12453 o eventuali norme locali di installazione. Verificare che la struttura esistente abbia i necessari requisiti di robustezza e stabilità.
- Tenere bambini, persone e cose fuori dal raggio d'azione dell'automazione, in particolare durante il movimento.
- Non permettere a bambini di giocare o sostare nel raggio di azione dell'automazione.
- Questa automazione non è destinata all'uso da parte di bambini o da parte di persone con ridotte capacità mentali, fisiche e sensoriali, o persone che mancano di conoscenze adeguate a meno che esse non abbiano potuto beneficiare, attraverso l'intermediazione di una persona responsabile della loro sicurezza, di una sorveglianza o di istruzioni riguardanti l'uso dell'apparecchio.
- I bambini devono essere sorvegliati per sincerarsi che non giochino con l'apparecchio. Non permettere ai bambini di giocare con i controlli fissi. Tenere i telecomandi lontani dai bambini.
- Evitare di operare in prossimità delle cerniere o organi meccanici in movimento.
- Per ogni operazione di pulizia esterna, togliere l'alimentazione di rete.
- Tutti i cavi devono essere sguainati esclusivamente in prossimità dei morsetti.

### COLLEGAMENTI

- ATTENZIONE!** Per il collegamento alla rete utilizzare: cavo multipolare di sezione minima  $5 \times 1,5 \text{ mm}^2$  o  $4 \times 1,5 \text{ mm}^2$  per alimentazioni trifase oppure  $3 \times 1,5 \text{ mm}^2$  per alimentazioni monofase (a titolo di esempio, il cavo può essere del tipo **H05RN-F** con sezione  $4 \times 1,5 \text{ mm}^2$ ). Per il collegamento degli ausiliari utilizzare conduttori con sezione minima di  $0,5 \text{ mm}^2$ .
- Utilizzare esclusivamente pulsanti con portata non inferiore a 10A-250V.
  - I conduttori devono essere vincolati da un fissaggio supplementare in prossimità dei morsetti (per esempio mediante fascette).
  - I conduttori in bassa tensione e su singolo isolamento devono essere mantenuti adeguatamente lontani dall'involucro e dalle viti di fissaggio.

- ATTENZIONE!** I conduttori a bassissima tensione di sicurezza devono essere fisicamente separati dai conduttori a bassa tensione. L'accessibilità alle parti in tensione deve essere possibile esclusivamente per il personale qualificato (installatore professionale)



### DEMOLIZIONE

L'eliminazione dei materiali va fatta rispettando le norme vigenti. Non gettate il vostro apparecchio scartato, le pile o le batterie usate nei rifiuti domestici. Avete la responsabilità di restituire tutti i vostri rifiuti da apparecchiature elettriche o elettroniche lasciandoli in un punto di raccolta dedicato al loro riciclo.

**LEDICHIARAZIONI DI CONFORMITÀ SONO CONSULTABILI NEL SITO WEB: [HTTP://WWW.BFT-AUTOMATION.COM/CE](http://www.bft-automation.com/ce)**

## INSTALLER WARNINGS

### GENERAL SAFETY

- Installation must be carried out by qualified personnel (professional installer, according to EN 12635), in compliance with Good Practice and current code.
- Before installing the product, make all structural changes required to produce safety gaps and to provide protection from or isolate all crushing, shearing and dragging hazard areas and danger zones in general in accordance with the provisions of standards EN 12604 and 12453 or any local installation standards. Check that the existing structure meets the necessary strength and stability requirements.
- Keep adults, children and property out of range of the automated system, especially while it is moving.
- Do not allow children to play or stand within range of the automated system.
- This automated system is not meant for use by children or by people with impaired mental, physical or sensory capacities, or people who do not have suitable knowledge, unless a person who is responsible for their safety provides them with necessary supervision or instructions on how to use the device.
- Children must be supervised to ensure they do not play with the device. Do not allow children to play with the fixed controls. Keep remote controls out of reach of children.
- Do not work near hinges or moving mechanical parts.
- When cleaning the outside, always cut off mains power.
- All cables must be stripped close to the terminals only.

### WIRING

**WARNING!** For connection to the mains power supply, use: a multicore cable with a cross-sectional area of at least  $5 \times 1.5 \text{ mm}^2$  or  $4 \times 1.5 \text{ mm}^2$  when dealing with three-phase power supplies or  $3 \times 1.5 \text{ mm}^2$  for single-phase supplies (by way of example, **type H05RN-F** cable can be used with a cross-sectional area of  $4 \times 1.5 \text{ mm}^2$ ). To connect auxiliary equipment, use wires with a cross-sectional area of at least  $0.5 \text{ mm}^2$ .

- Only use pushbuttons with a capacity of 10A-250V or more.
- Wires must be secured with additional fastening near the terminals (for example, using cable clamps).
- Low-voltage and single-insulated wires must be kept a suitable distance from the housing and fastening screws.

**WARNING!** safety extra low voltage wires must be kept physically separate from low voltage install. Only qualified personnel (professional installer) should be allowed to access live parts.



### SCRAPPING

Materials must be disposed of in accordance with the regulations in force. Do not throw away your discarded equipment or used batteries with household waste. You are responsible for taking all your waste electrical and electronic equipment to a suitable recycling centre.

**DECLARATIONS OF CONFORMITY CAN BE FOUND AT [HTTP://WWW.BFT-AUTOMATION.COM/CE](http://www.bft-automation.com/ce)**



## AVERTISSEMENTS POUR LE MONTEUR

### SECURITE GÉNÉRALE

- Le montage doit être accompli par du personnel qualifié (monteur professionnel, conformément à EN12635), dans le respect de la bonne technique et des normes en vigueur.
- Avant d'installer le produit apportez toutes les modifications structurelles nécessaires pour réaliser les butées de sécurité et la protection ou ségrégation de toutes les zones présentant un risque d'écrasement, de cisaillement, d'entraînement ou autre, conformément aux normes EN 12604 et 12453 ou les éventuelles normes locales sur l'installation. - Vérifiez si la structure existante est suffisamment robuste et stable.
- Tenir les enfants, les personnes et les objets à l'écart du rayon d'action de l'automatisation, en particulier pendant son fonctionnement.
- Empêcher les enfants de jouer ou de stationner dans le rayon d'action de l'automatisation.
- Cette automatisation n'est pas destinée à être utilisée par des enfants, des personnes ayant des capacités mentales, physiques et sensorielles réduites ou des personnes ne disposant pas des connaissances nécessaires à moins de disposer, par l'entremise d'une personne responsable de leur sécurité, d'une surveillance ou d'instructions sur l'usage de l'appareil.
- Les enfants doivent être surveillés afin de s'assurer qu'ils ne jouent pas avec l'appareil. Interdire aux enfants de jouer avec les contrôles fixes. Ranger les télécommandes hors de portée des enfants.
- Éviter d'opérer à proximité des charnières ou des organes mécaniques en mouvement.
- Mettre hors tension avant d'accomplir les opérations de nettoyage extérieur.
- Tous les câbles ne doivent être dénudés qu'à proximité des bornes.

### CONNEXIONS

- ATTENTION !** Pour le branchement sur le secteur, utiliser un câble multipolaire ayant une section minimum de 5x1,5mm<sup>2</sup> ou de 4x1,5mm<sup>2</sup> pour alimentation triphasée ou de 3x1,5mm<sup>2</sup> pour alimentation monophasée (par exemple, le câble peut être du type **H05RN-F** avec une section de 4x1,5mm<sup>2</sup>). Pour le branchement des auxiliaires, utiliser des conducteurs de 0,5 mm<sup>2</sup> de section minimum.
- Utiliser exclusivement des touches ayant une portée supérieure ou égale à 10A-250V.
  - Immobiliser les conducteurs à l'aide d'une fixation supplémentaire à proximité des bornes (par exemple, à l'aide d'un collier).
  - Les conducteurs de basse tension et sur une isolation unique doivent être maintenus bien éloignés de l'enveloppe et des vis de fixation.

**ATTENTION !** Les conducteurs à très faible tension de sécurité doivent être physiquement séparés des conducteurs à basse tension. Seul le personnel qualifié (monteur professionnel) doit pouvoir accéder aux parties sous tension.



### DÉMOLITION

Éliminez les matériaux en respectant les normes en vigueur. Ne jetez ni les vieux appareils, ni les piles, ni les batteries usées avec les ordures domestiques. Vous devez confier tous vos déchets d'appareils électriques ou électroniques à un centre de collecte différenciée, préposé à leur recyclage.

**LES DÉCLARATIONS DE CONFORMITÉ PEUVENT ÊTRE CONSULTÉES SUR LE SITE INTERNET [HTTP://WWW.BFT-AUTOMATION.COM/CE](http://www.bft-automation.com/ce)**

## HINWEISE FÜR DEN INSTALLATEUR

### ALLGEMEINE SICHERHEIT

- Die Installation muss von Fachpersonal (professioneller Installateur gemäß EN12635) unter Beachtung der Regeln der guten Technik sowie der geltenden Normen vorgenommen werden.
- Nehmen Sie vor der Installation des Produkts allen strukturellen Änderungen der Sicherheitselemente sowie der Schutz- und Abtrennvorrichtungen aller Bereiche mit Quetschungs- und Abtrenngefahr sowie allgemeinen Gefahren gemäß den Bestimmungen der Normen EN 12604 und 12453 oder der eventuellen lokalen Installationsnormen vor. Stellen Sie sicher, dass die gesamte Struktur die Anforderungen an Robustheit und Stabilität erfüllt.
- Halten Sie Kinder, Personen und Sachen aus dem Wirkungsbereich der Automatisierung fern, vor allem während der Bewegung.
- Verhindern Sie, dass sich Kindern im Aktionsradius der Automatisierung aufhalten oder dort spielen.
- Diese Automatisierung ist nicht für die Benutzung durch Kinder, Personen mit eingeschränkten geistigen, körperlichen oder sensorischen Fähigkeiten oder Personen ohne angemessene Kenntnisse vorgesehen, es sei denn, sie werden durch ihren Sicherheitsbeauftragten überwacht oder in die Benutzung der Vorrichtung eingewiesen.
- Kinder müssen überwacht werden, um sicherzustellen, dass sie nicht mit der Vorrichtung spielen. Stellen Sie sicher, dass die Kinder nicht mit den festen Bedienelementen spielen. Halten Sie die Fernbedienungen von Kindern fern.
- Vermeiden Sie Arbeiten in der Nähe der Scharniere oder der beweglichen Bauteile.
- Bei allen Kabeln darf die Isolierung nur in der Nähe der Klemmen entfernt werden.

### ANSCHLÜSSE

**ACHTUNG!** Verwenden Sie für den Anschluss an das Stromnetz: ein mehradriges Kabel mit einem Mindestquerschnitt von 5 x 1,5 mm<sup>2</sup> oder 4 x 1,5 mm<sup>2</sup> für die Drehstromspeisung oder 3 x 1,5 mm<sup>2</sup> für die einphasige Speisung (das Kabel kann zum Beispiel dem Typ H05RN-F mit Querschnitt von 4 x 1,5 mm<sup>2</sup> entsprechen). Verwenden Sie für den Anschluss der Zusatzanlage Leiter mit einem Mindestquerschnitt von 0,5 mm<sup>2</sup>.

- Verwenden Sie ausschließlich Tasten mit einer Schaltleistung von mindestens 10 A – 250 V.
- Die Leiter müssen in der Nähe der Klemmen zusätzlich befestigt werden (zum Beispiel mit Kabelbindern).
- Die Niederspannungsleiter und die einzelnen Isolierungen müssen ebenfalls vom Gehäuse und von den Befestigungsschrauben ferngehalten werden.

**ACHTUNG!** Die Leiter mit sehr niedriger Sicherheitsspannung müssen von den Leitern mit niedriger Spannung getrennt verlegt werden.

Der Zugang zu den spannungsführenden Bauteilen darf ausschließlich für Fachpersonal (professioneller Installateur) möglich sein.



### VERSCHROTTUNG

Die Entsorgung der Materialien muss unter Beachtung der geltenden Normen erfolgen. Bitte werfen Sie Ihr Altgerät oder die leeren Batterien nicht in den Haushaltsabfall. Sie sind verantwortlich für die ordnungsgemäße Entsorgung Ihrer elektrischen oder el

**DIE KONFORMITÄTSERKLÄRUNGEN KÖNNEN AUF DER WEB-SITE [HTTP://WWW.BFT-AUTOMATION.COM/CE](http://www.bft-automation.com/ce) KONSULTIERT WERDEN.**

**SEGURIDAD GENERAL**

- La instalación debe ser realizada por personal cualificado (instalador profesional, conforme a EN12635), en cumplimiento de la Buena Técnica y de las normas vigentes.
- Antes de instalar el producto, realizar todas las modificaciones estructurales de modo tal que se respeten las distancias de seguridad y para la protección o aislamiento de todas las zonas de aplastamiento, corte, arrastre y de peligro en general, según lo previsto por las normas EN 12604 y 12453 o eventuales normas locales de instalación. Comprobar que la estructura existente cumpla con los requisitos necesarios de resistencia y estabilidad.
- Mantener a niños, personas y cosas fuera del radio de acción de la automatización, especialmente durante su movimiento.
- No permitir que los niños jueguen o permanezcan en el radio de acción de la automatización.
- Esta automatización no está destinada para ser utilizada por niños o por personas con capacidades mentales, físicas y sensoriales reducidas, o personas que no cuenten con conocimientos adecuados, salvo que sean supervisadas o hayan recibido instrucciones de uso del equipo por parte de una persona responsable de su seguridad.
- Los niños deben ser vigilados para cerciorarse que no jueguen con el equipo. No permitir que los niños jueguen con los controles fijos. Mantener los mandos a distancia alejados de los niños.
- Evitar operar cerca de las bisagras o de los órganos mecánicos en movimiento.
- Para cualquier operación de limpieza exterior, interrumpir la alimentación del red.
- A todos los cables se les debe quitar la funda solo cerca de los bornes.

**CONEXIONES**

- **¡ATENCIÓN!** Para la conexión a la red utilizar: cable multipolar de sección mínima de 5x1,5mm<sup>2</sup> ó 4x1,5mm<sup>2</sup> para alimentaciones trifásicas o bien 3x1,5mm<sup>2</sup> para alimentaciones monofásicas (a modo de ejemplo, el cable puede ser del tipo H05RN-F con sección de 4x1,5mm<sup>2</sup>). Para la conexión de los dispositivos auxiliares utilizar conductores con sección mínima de 0,5 mm<sup>2</sup>.
- Utilizar exclusivamente pulsadores con capacidad no inferior a 10A-250V.
- Los conductores deben estar unidos por una fijación suplementaria cerca de los bornes (por ejemplo mediante abrazaderas).
- Los conductores en baja tensión y en cada aislamiento deben mantenerse a una distancia adecuada de la cubierta y de los tornillos de fijación.

**¡ATENCIÓN!** los conductores a muy baja tensión de seguridad se deben mantener físicamente separados de los circuitos a baja tensión. La accesibilidad a las partes bajo tensión debe ser posible exclusivamente para el personal cualificado (instalador profesional).



**DESGUACE**

La eliminación de los materiales se debe realizar respetando las normas vigentes. No deshechar su equipo descartado, las pilas o las baterías usadas con los residuos domésticos. Usted tiene la responsabilidad de deshechar todos sus residuos de equipos eléctricos o electrónicos, entregándolos a un punto de recogida dedicado al reciclaje de los mismos.

**LAS DECLARACIONES DE CONFORMIDAD SE PUEDE CONSULTAR EN EL SITIO WEB [HTTP://WWW.BFT-AUTOMATION.COM/CE](http://www.bft-automation.com/ce)**

**ALGEMENE VEILIGHEID**

- De installatie moet worden uitgevoerd door gekwalificeerd personeel (professionele installateur, volgens EN12635), met inachtneming van het Goed Gebruik en de geldende normen.
- Alvorens het product te installeren, alle structurele wijzigingen aanbrengen betreffende de vervezenlijking van de vrijboorden en de beveiliging of afscheiding van alle zones met gevaar voor pletting, snijden, meeslepen en algemeen gevaar, volgens hetgeen voorgeschreven wordt door de normen EN 12604 en 12453 of eventuele plaatselijke installatienormen. Controleer of de bestaande structuur over de noodzakelijke vereisten beschikt wat betreft stevigheid en stabiliteit.
- Kinderen, personen en voorwerpen buiten de actieradius van het automatiseringssysteem houden, met name tijdens de beweging.
- Niet aan kinderen toestaan om in de actieradius van het automatiseringssysteem te spelen of zich daarbinnen te bevinden.
- Deze automatisering is niet bestemd voor gebruik vanwege kinderen of personen met beperkte mentale, lichamelijke en sensorische capaciteiten, of vanwege personen die het toestel niet voldoende kennen, tenzij ze beroep kunnen doen op de hulp van een persoon die verantwoordelijk is voor hun veiligheid en die toezicht houdt of de nodige instructies verschaft m.b.t. het gebruik van het toestel.
- De kinderen moeten in het oog worden gehouden zodanig dat ze zeker niet met het toestel gaan spelen. De kinderen niet laten spelen met de vaste controles. De afstandsbedieningen uit de buurt van de kinderen houden.
- Vermijden om te werken in de buurt van de scharnieren of bewegende mechanische onderdelen.
- Voor alle externe schoonmaakwerkzaamheden het voedingsnet loskoppelen.
- Alle kabels moeten alleen in de buurt van de klemmen gestript worden.

**AANSLUITINGEN**

- **LET OP!** Gebruik voor de aansluiting op het netwerk: meeraderige kabel met een doorsnede van min. 5x1,5 mm<sup>2</sup> of 4x1,5 mm<sup>2</sup> voor driefase voeding of 3x1,5 mm<sup>2</sup> voor enfase voeding (de kabel moet bijvoorbeeld van het type H05RN-F met doorsnede 4x1,5 mm<sup>2</sup> zijn). Voor de aansluiting van de hulpapparatuur geleiders gebruiken met een doorsnede van min. 0,5 mm<sup>2</sup>.
- Uitsluitend drukknooppknopknoppen gebruiken met een werkbelasting van min. 10A-250V.
- De geleiders moeten verbonden worden door een extra bevestiging in de buurt van de klemmen (bijvoorbeeld met behulp van bandjes).
- De laagspanningsgeleiders op enkele isolatie moeten voldoende ver van de huls en van de bevestigingsschroeven vandaan gehouden worden.

**OPGELET!** de geleiders met zeer lage veiligheidsspanning moeten fysiek gescheiden worden van de geleiders met lage spanning.

De toegang tot de delen onder spanning mag uitsluitend mogelijk zijn voor het gekwalificeerde personeel (professionele installateur)



**SLOOP**

De materialen moeten verwijderd worden met inachtneming van de geldende normen. Uw niet meer gebruikte apparaat, de lege batterijen of accu's niet bij het huishuif weggoeien. U bent er verantwoordelijk voor al uw afval van elektrische of elektronische apparatuur weg te brengen naar een inzamelpunt voor de recycling ervan.

**DE CONFORMITEITSVERKLARINGEN KUNNEN WORDEN INGEZEEN OP DE WEBSITE [HTTP://WWW.BFT-AUTOMATION.COM/CE](http://www.bft-automation.com/ce)**

**ADVERTÊNCIAS PARA O INSTALADOR****SEGURANÇA GERAL**

- A instalação deve ser efectuada por pessoal qualificado (instalador profissional, de acordo com EN12635) no respeito das prescrições de Boa Técnica e das normas vigentes.
- Antes de instalar o produto deve-se efectuar todas as modificações estruturais relativas à realização das barreiras de segurança e à protecção ou segregação de todas as zonas de esmagamento, tesourada, arrastamento e de perigo em geral, de acordo com o previsto pelas normas EN 12604 e 12453 ou eventuais normas locais de instalação. Verificar que a estrutura existente possua os requisitos necessários de robustez e estabilidade.
- Manter crianças, pessoas e coisas fora do raio de acção do automatismo, especialmente durante o movimento.
- Não permitir que pessoas e crianças fiquem paradas na área de acção do automatismo.
- Este automatismo não é destinado ao uso de crianças ou de pessoas com reduzidas capacidades mentais, físicas e sensoriais, ou pessoas que não possuem os conhecimentos adequados a menos que essas não tenham beneficiado, através da intermediação de uma pessoa responsável pela segurança das mesmas, de vigilância ou de instruções relativas ao uso do aparelho.
- As crianças devem ser vigiadas para se acertar de que não brinquem com o aparelho. Não permitir às crianças de brincar com os dispositivos de controlo fixos. Manter os telecomandos afastados das crianças.
- Evitar operar em proximidade de dobradiças ou órgãos mecânicos em movimento.
- Para efectuar qualquer operação de limpeza externa, deve-se interromper a alimentação de rede.
- Todos os cabos devem ser desembainhados exclusivamente nas proximidades dos bornes.

**LIGAÇÕES**

**ATENÇÃO!** Para a ligação à rede eléctrica: utilizar um cabo multipolar com uma secção mínima de 5x1,5mm<sup>2</sup> ou 4x1,5mm<sup>2</sup> para alimentações trifásicas ou 3x1,5mm<sup>2</sup> para alimentações monofásicas (a título de exemplo, o cabo pode ser do tipo H05RN-F com secção 4x1,5mm<sup>2</sup>). Para a ligação dos circuitos auxiliares, utilizar condutores com secção mínima de 0,5 mm<sup>2</sup>.

- Utilizar exclusivamente botões com capacidade não inferior a 10A-250V.
- Os condutores devem ser fixados por uma fixação suplementar em proximidade dos bornes (por exemplo mediante braçadeiras).
- Os condutores de baixa tensão e com isolamento único devem ser mantidos a uma distância adequada da embalagem e dos parafusos de montagem.

**ATENÇÃO!** os condutores com baixíssima tensão de segurança devem ser mantidos fisicamente separados dos condutores de baixa tensão. O acesso às partes sob tensão deve ser possível exclusivamente ao pessoal qualificado (instalador profissional).

**DEMOLIÇÃO**

A eliminação dos materiais deve ser feita de acordo com as normas vigentes. Não deite o equipamento eliminado, as pilhas ou as baterias no lixo doméstico. Você tem a responsabilidade de restituir todos os seus resíduos de equipamentos eléctricos ou electrónicos deixando-os num ponto de recolha dedicado à sua reciclagem.

**AS DECLARAÇÕES DE CONFORMIDADE SÃO CONSULTÁVEIS NO SÍTIO WEB <http://www.bft-automation.com/CE>**

**ΠΡΕΙΔΟΠΟΙΗΣΕΙΣ ΓΙΑ ΤΟΝ ΕΓΚΑΤΑΣΤΑΤΗ****ΓΕΝΙΚΗ ΑΣΦΑΛΕΙΑ**

- Η εγκατάσταση θα πρέπει να γίνει από εξειδικευμένο τεχνικό (επαγγελματία εγκαταστάτη, σύμφωνα με το EN12635), πρώτως τους κανόνες Ορθής Τεχνικής και τους ισχύοντες κανονισμούς.
- Πριν από την εγκατάσταση του προϊόντος, προχωρήστε σε όλες τις δομικές τροποποιήσεις που αφορούν τα όρια ασφαλείας και την προστασία ή την απομόνωση όλων των περιοχών συνθλιψης, ακρωτηριασμού, πρόσκρουσης και γενικά κινδύνου, σύμφωνα με τα όσα προβλέπονται από τα πρότυπα EN 12604 και 12453 ή τους ενδεχόμενους τοπικούς κανονισμούς εγκατάστασης. Βεβαιωθείτε ότι η υπάρχουσα κατασκευή είναι ανθεκτική και σταθερή.
- Ανθρώπινο και αντικείμενο πρέπει να βρίσκονται εκτός της ακτίνας δράσης του αυτοματισμού, ιδίως κατά τη διάρκεια της λειτουργίας του.
- Μην επιτρέπετε σε παιδιά να παίζουν ή να στέκονται μέσα στην ακτίνα δράσης του μηχανισμού.
- Ο αυτοματισμός αυτός δεν προορίζεται για χρήση από παιδιά ή από άτομα με μειωμένες διανοητικές, σωματικές ή αισθητήριες ικανότητες, ή από άτομα χωρίς τις απαραίτητες γνώσεις, εκτός και εάν βρίσκονται υπό την επίβλεψη ενός ατόμου που είναι υπεύθυνο για την ασφάλεια τους ή έχουν λάβει οδηγίες για τη χρήση της συσκευής.
- Μην αφήνετε τα παιδιά να παίζουν με τη συσκευή. Μην αφήνετε τα παιδιά να παίζουν με τα χειριστήρια. Φυλάσσετε τα τηλεχειριστήρια μακριά από παιδιά.
- Αποφύγετε τη λειτουργία κοντά σε μεντεσέδες ή μηχανικά όργανα σε κίνηση.
- Πριν από τον εξωτερικό καθαρισμό πρέπει να διακόπτετε την ηλεκτρική τροφοδοσία.
- Από όλα τα καλώδια πρέπει να αφαιρέσετε το μανδύα μόνο στο σημείο κοντά στους ακροδέκτες.

**ΣΥΝΔΕΣΕΙΣ**

**ΠΡΟΣΟΧΗ!** Για τη σύνδεση στο δίκτυο χρησιμοποιήστε: ένα πολυπολικό καλώδιο με ελάχιστη διατομή 5x1,5mm<sup>2</sup> ή 4x1,5mm<sup>2</sup> για τριφασικό ρεύμα ή 3x1,5mm<sup>2</sup> για μονοφασικό ρεύμα (για παράδειγμα, το καλώδιο μπορεί να είναι τύπου H05RN-F με διατομή 4x1,5mm<sup>2</sup>). Για τη σύνδεση των βοηθητικών στοιχείων χρησιμοποιείτε αγωγούς με ελάχιστη διατομή 0,5 mm<sup>2</sup>.

- Χρησιμοποιείτε μπουτόν με ικανότητα τουλάχιστον 10A-250V.
- Οι αγωγοί πρέπει να στερεώνονται με πρόσθετο σύστημα κοντά στους ακροδέκτες (για παράδειγμα με δεματικά καλωδίων).
- Οι αγωγοί χαμηλής τάσης και με μονή μόνωση πρέπει να διατηρούνται μακριά από το περιβλήμα και από τις βίδες στερέωσης.

**ΠΡΟΣΟΧΗ!** οι αγωγοί πολύ χαμηλής τάσης ασφαλείας πρέπει να διαχωρίζονται από τους αγωγούς χαμηλής τάσης.

Η πρόσβαση στα τμήματα υπό τάση πρέπει να είναι επιφύλαξη μόνο από εξειδικευμένο προσωπικό (επαγγελματία εγκαταστάτη)

**ΔΙΑΛΥΣΗ**

Η διάθεση των υλικών πρέπει να γίνει σύμφωνα με την ισχύουσα νομοθεσία. Μην πετάτε τη χαλασμένη συσκευή σας και τις χρησιμοποιημένες μπαταρίες στα οικιακά απορρίμματα. Ενεργήστε υπεύθυνα παραδίδοντας όλα τα απορρίμματα από ηλεκτρικής ή ηλεκτρονικής συσκευές σε ένα σημείο συλλογής για την ανακύκλωσή τους.

**ΟΙ ΔΗΛΩΣΕΙΣ ΣΥΜΜΟΡΦΩΣΗΣ ΕΙΝΑΙ ΔΙΑΘΕΣΙΜΕΣ ΣΤΗΝ ΙΣΤΟΣΕΛΙΔΑ <http://www.bft-automation.com/CE>**

**BEZPIECZEŃSTWO OGÓLNE**

- Montaż należy powierzyć osobom o odpowiednich umiejętnościach (zawodowy monter, zgodnie z wymogami normy EN12635), które stosują się do Zasad Technicznych oraz do obowiązujących przepisów.
- Przed zainstalowaniem urządzenia należy wdrożyć wszystkie modyfikacje konstrukcyjne związane z wykonaniem zabezpieczeń oraz z ochroną lub oddzieleniem wszystkich stref zagrożających zmiażdżeniem, przecięciem, wciągnięciem i zagrożeniami ogólnymi, w myśl norm EN 12604 i 12453 lub ewentualnych, miejscowych norm montażowych. Sprawdzić, czy istniejąca struktura spełnia wymogi z zakresu wytrzymałości i stabilności.
- Dzieci, osoby i przedmioty powinny się znajdować poza zasięgiem działania automatyki, szczególnie podczas jej pracy.
- Nie pozwalać dzieciom na zabawy lub przebywanie w zasięgu działania automatyki.
- Automat ten nie jest przeznaczony do użytku przez dzieci ani przez osoby o ograniczonych zdolnościach umysłowych, fizycznych lub dotykowych, ani też przez osoby nieposiadające odpowiedniej wiedzy, chyba że działają one pod opieką osoby odpowiedzialnej za ich bezpieczeństwo, która je nadzoruje lub przekazuje informacje na temat obsługi urządzenia.
- Dzieci należy nadzorować, aby nie bawiły się urządzeniem. Nie pozwalać dzieciom na zabawę nieruchomymi urządzeniami sterowniczymi. Piloty przechowywać poza zasięgiem dzieci.
- Nie wykonywać żadnych czynności w pobliżu zawiasów ani poruszających się mechanizmów.
- Przed każdym czyszczeniem elementów zewnętrznych należy odłączyć zasilanie.
- Osłone wszystkich kabli zdjąć tylko w pobliżu zacisków.

**POŁĄCZENIA**

- UWAGA!** W celu podłączenia do sieci należy zastosować kabel wielobiegunowy o minimalnym przekroju 5x1,5mm<sup>2</sup> lub 4x1,5mm<sup>2</sup> dla zasilania trójfazowego lub 3x1,5mm<sup>2</sup> dla zasilania jednofazowego (przykładowo, może to być kabel typu H05RN-F o przekroju 4x1,5mm<sup>2</sup>). W celu podłączenia obwodów pomocniczych należy zastosować przewody o minimalnym przekroju 1mm<sup>2</sup>.
- Stosować wyłącznie przyciski o parametrach nie przekraczających 10A-250V.
- Przewody należy dodatkowo zamocować w pobliżu zacisków (na przykład przy pomocy chomątka).
- Przewody niskiego napięcia oraz izolowane pojedynczo prowadzić odpowiednio daleko od obudowy i od śrub mocujących.
- UWAGA!** zabezpieczające przewody najniższego napięcia powinny być fizycznie odłączone od przewodów niskiego napięcia.
- Dostęp do części pod napięciem mogą mieć wyłącznie osoby o odpowiednich uprawnieniach (zawodowy monter).

**ROZBIÓRKA**

Wszelkie materiały należy usuwać zgodnie z obowiązującymi zasadami. Zużytego urządzenia, akumulatorów i wyczerpanych baterii nie należy wyrzucać wraz z odpadami domowymi. Użytkownik odpowiedzialny jest za dostarczenie wszystkich odpadów elektrycznych i elektronicznych do stosownych punktów zbiórki i recyklingu.

**DEKLARACJE ZGODNOŚCI MOŻNA ZNALEŻĆ NA STRONIE INTERNETOWEJ [HTTP://WWW.BFT-AUTOMATION.COM/CE](http://www.bft-automation.com/ce)**

**ОБЩИЕ ПРАВИЛА ПО ТЕХНИКЕ БЕЗОПАСНОСТИ**

- Установка должна осуществляться квалифицированным персоналом (профессиональным установщиком, согласно стандарту EN12635) с соблюдением надлежащей технической практики и действующего законодательства.
- Перед установкой изделия провести все структурные изменения, касающиеся создания границ безопасности и защиты или изоляции всех зон, в которых есть опасность раздавливания, разрубания, захвата и опасных зон в целом, согласно предписаниям стандартов EN 12604 и 12453 или возможных местных норм по монтажу. Проверить, что существующая конструкция отвечает необходимым требованиям прочности и устойчивости.
- В радиусе действия автоматки, особенно при ее работе, не должно находиться детей и взрослых, а также всевозможных предметов.
- Не разрешайте детям играть или находиться в радиусе действия автоматки.
- Данный механизм не предназначен для эксплуатации детьми или лицами с ограниченными умственными, физическими или сенсорными способностями, а также недееспособными лицами, использование возможно только через посредство лица, ответственного за их безопасность, под его надзором и с соблюдением руководства по эксплуатации механизма.
- Необходимо присматривать за детьми, чтобы быть уверенным, что они не играют с механизмом. Не разрешайте детям играть с фиксированными регуляторами. Хранить пульты дистанционного управления в недоступном для детей месте.
- Избегайте работы вблизи шарниров или движущихся механических органов.
- Для проведения любых операций наружной очистки отключайте оборудование от электросети.
- У всех кабелей оболочка должна быть удалена только вблизи клемм.

**СОЕДИНЕНИЯ**

- ВНИМАНИЕ!** Для подключения к сети используйте: многожильный кабель с минимальным сечением 5 x 1,5 mm<sup>2</sup> или 4 x 1,5 mm<sup>2</sup> для трехфазного питания или 3 x 1,5 mm<sup>2</sup> для однофазного питания (например, допускается использование кабеля типа H05RN-F с сечением 4 x 1,5 mm<sup>2</sup>). Для подключения вспомогательного оборудования следует использовать провода с минимальным сечением 0,5 mm<sup>2</sup>.
- Необходимо использовать только кнопки с пропускной способностью не менее 10A-250В.
- Провода должны быть связаны дополнительным креплением у клемм (например, с помощью хомутов).
- Провода низкого напряжения и с одной изоляцией должны удерживаться надлежащим образом далеко от оболочки и крепежных винтов.
- ВНИМАНИЕ!** провода с безопасным сверхнизким напряжением должны быть физически разобраны от проводов с низким напряжением.
- Доступ к частям, находящимся под напряжением, должен предоставляться исключительно квалифицированному персоналу (профессиональному установщику).

**УТИЛИЗАЦИЯ**

Уничтожение материалов должно осуществляться в соответствии с действующими нормами. Не выбрасывайте ваш бракованный прибор, использованные батарейки или аккумуляторы вместе с бытовыми отходами. Вы несете ответственность за возврат всех ваших отходов от электрических или электронных приборов

**ЗАЯВЛЕНИЯ О СООТВЕТСТВИИ МОЖНО ПОСМОТРЕТЬ НА ВЕБ-САЙТЕ ПО АДРЕСУ: [HTTP://WWW.BFT-AUTOMATION.COM/CE](http://www.bft-automation.com/ce)**

**UPOZORNĚNÍ PRO INSTALAČNÍHO TECHNIKA****BEZPEČNOST OBEČNĚ**

- Instalaci musí provést kvalifikovaný personál (profesionální instalační technik, podle EN 12635) s dodržení správné technické praxe a platných norem.
- Před instalací výrobku proveďte všechny konstrukční úpravy týkající se realizace bezpečnostních opatření a zakrytí nebo ohraničení všech oblastí s nebezpečím stlačení, ustřížení, zachycení a obecně nebezpečných podle ustanovení norem EN 12604 a 12453 nebo případných místních norem ve věci instalace. Zkontrolujte, zda stávající konstrukce má potřebnou pevnost a stabilitu.
- Děti, osoby a věci musí být mimo akční rádius automatického systému, zvláště pak během pohybu.
- Nenechte děti hrát si nebo setrvávat v akčním rádiu automatického systému.
- Tento automatický systém není určen k používání osobami, včetně dětí, se sníženými psychickými, fyzickými a vjemovými schopnostmi nebo osobami, které nemají vhodné znalosti, pokud nebyly poučeny o obsluze nebo na ně během používání nedohlíží osoba zodpovědná za jejich bezpečnost.
- Děti musí být pod dohledem, aby se zajistilo, že si se zařízeními nebudou hrát. Nedovolte dětem hrát si s ovládacími prvky. Dálkové ovládání nepatří do rukou dětem.
- Zamezte činností v blízkosti závěsů nebo pohybujících se mechanických orgánů.
- Pro jakoukoli činnost při vnějším čištění odpojte elektrické napájení.
- Všechny kabely se musí zbavit pláště až v blízkosti svorek.

**PŘIPOJENÍ**

- POZOR!** Pro připojení k síti použijte: vícežilový kabel o minimálním průřezu 5x1,5 mm<sup>2</sup> nebo 4x1,5 mm<sup>2</sup> pro trojfázové napájení nebo 3x1,5 mm<sup>2</sup> pro jednofázové napájení (například kabel může být typu H05RN-F s průřezem 4x1,5 mm<sup>2</sup>). Pro připojení ovládacích obvodů použijte vodiče s minimálním průřezem 0,5 mm<sup>2</sup>.
- Používejte pouze tlačítka s výkonem minimálně 10 A - 250 V.
  - Vodiče musí být uchyceny dalším připevněním v blízkosti svorek (například pomocí instalačních pásek).
  - Vodiče nízkého napětí a s jednoduchou izolací se musí umístit v dostatečné vzdálenosti od pláště a upevňovacích šroubů.

**POZOR!** zabezpečovací vodiče velmi nízkého napětí musí být fyzicky oddělené od vodičů nízkého napětí. Přístup k částem pod napětím musí být možný pouze pro kvalifikovaný personál (profesionální instalační technik).

**LIKVIDACE**

Matériál se smí likvidovat pouze s dodržení materiálových předpisů. Vyřazená zařízení, baterie nebo akumulátory nevyhazujte do směsného komunálního odpadu. Máte povinnost odevzdat všechny odpady z elektrických a elektronických zařízení ve sběrných místech určených pro jejich recyklaci.

**PROHLÁŠENÍ O SHODĚ JSOU NA INTERNETOVÝCH STRÁNKÁCH [HTTP://WWW.BFT-AUTOMATION.COM/CE](http://www.bft-automation.com/ce)**

**KURUCU İÇİN UYARILAR****GENEL EMNİYET**

- Kurma, yürürlükteki standartlar ve iyi teknik usulleri uyarınca nitelikli personel (EN12635 uyarınca profesyonel kurucu) tarafından gerçekleştirilmelidir.
- Ürünü kurmadan önce, güvenlik kenarlarının gerçekleştirilmesine ve tüm ezilme, kesilme, sürüklenme ve genel olarak tehlike bölgelerinin korunmasına veya ayrılmasına ilişkin tüm yapısal değişiklikleri EN 12604 ve 12453 normlarında öngörülenlere veya elasi yerel kurma normlarına göre uygulayın. Mevcut yapının gerekli sağlamlık ve sabitlik özelliklerine sahip olduğunu kontrol edin.
- Çocukları, kişileri ve eşyaları, özellikle hareket esnasında, otomasyon sisteminin etki alanının dışında tutun.
- Çocukları otomasyon sisteminin etki alanında durmasına veya oyun oynamasına izin vermeyin.
- Bu otomasyon, çocuklar veya fiziksel, duyuval ve zihinsel yeteneklerinde eksiklik bulunanlar veya yanlarında güvenlikliklerinde sorumlu bir kişi aracılığı ile denetim altında tutulmadıkları veya aparatın kullanımına ilgili talimatlar aracılığı ile bilgilendirilmemiş oldukları takdirde, uygun bilgi sahibi olmayan kişiler tarafından kullanılmak için tasarlanmamıştır.
- Çocuklar, aparat ile oynamadıklarından emin olmak için denetim altında tutulmalıdır. Çocukların sabit kontrol aygıtları ile oynamalarına izin vermeyiniz. Telekumandaları çocuklardan uzak tutunuz.
- Menteşeler veya hareket halindeki mekanik organlar yakınında işlem görmekten kaçının.
- Her dış temizlik işlemi için, şebekeden enerji beslemesini kesin.
- Bütün kablolar, sadece klemenslerin yakınında soyulmalıdır.

**BAĞLANTILAR**





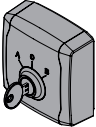
- DIKKAT!** Şebekeye bağlantı için: trifaze beslemeler için minimum 5x1,5mm<sup>2</sup> veya 4x1,5mm<sup>2</sup> kesitli veya monofaze beslemeler için 3x1,5mm<sup>2</sup> kesitli çok kutuplu kablo kullanılmalıdır (örneğin kablo, 4x1,5mm<sup>2</sup> kesitli, H05RN-F tip olabilir). Yardımcı düzenlerin bağlantısı için, minimum 0,5 mm<sup>2</sup> kesitli kondüktörler kullanın.
- Sadece minimum 10A-250V kapasiteli butonlar kullanın.
  - Kondüktörler, gerilim altındaki parçaları çok alçak güvenlik gerilimindeki parçalardan net şekilde ayrı tutmak amacı ile klemensler yakınında ek bir sabitleme (örneğin kenetler aracılığı ile).
  - Alçak gerilimdeki ve tek yalıtım üzerindeki kondüktörler, mähfazadan ve sabitleme vidalarından uygun uzaklıkta tutulmalıdır.

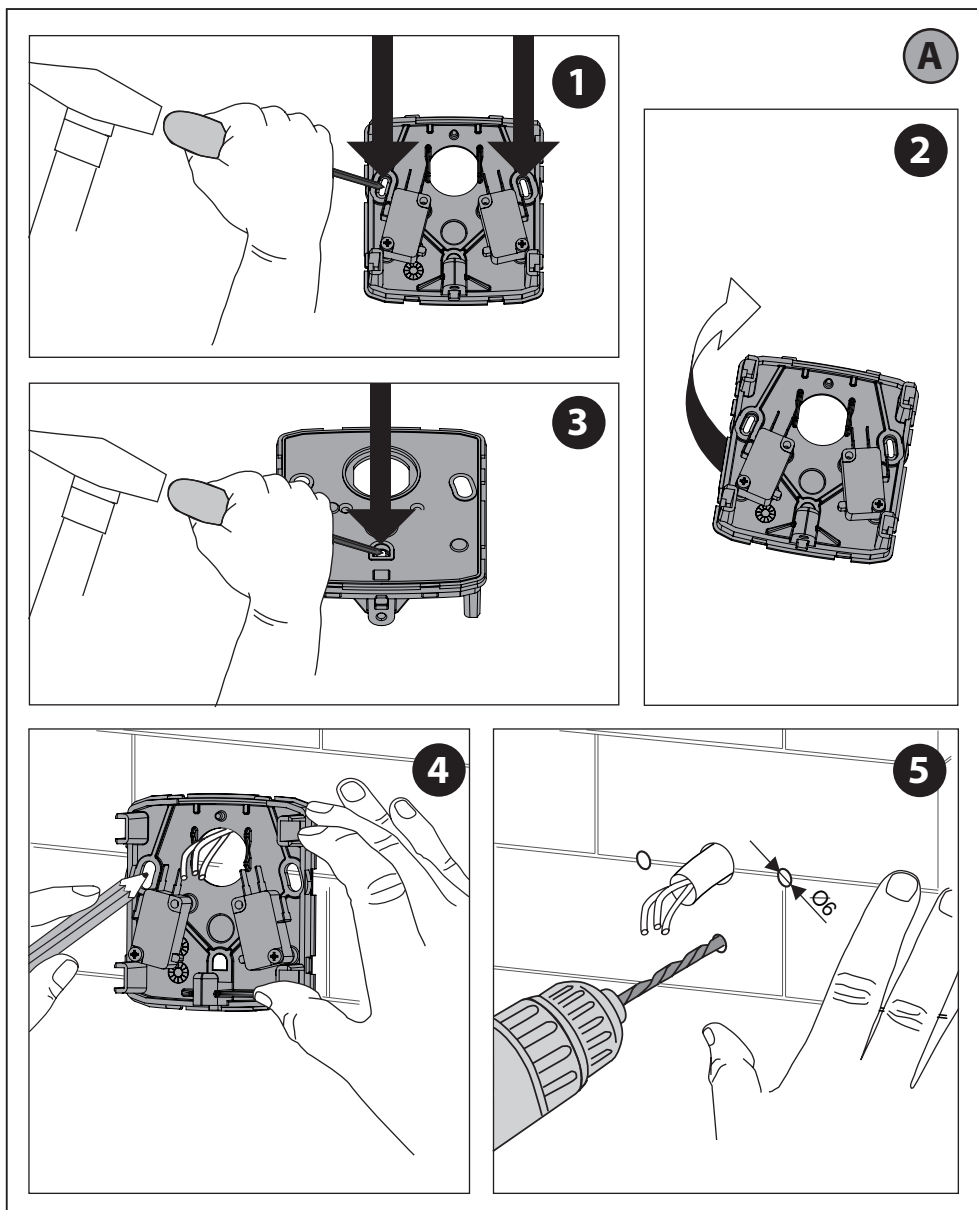
**DIKKAT!** Çok alçak güvenlik gerilimli kondüktörler, alçak gerilim kondüktörlerinden fiziksel olarak ayrılmalıdır. Gerilim altındaki parçaları erişim, sadece nitelikli personel (profesyonel kurucu) için mümkün olmalıdır

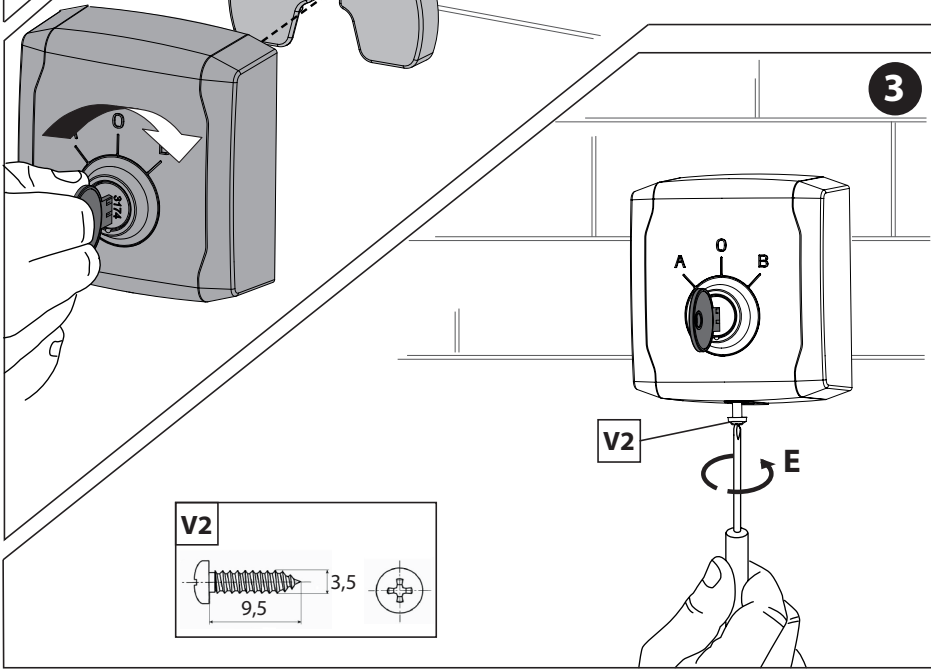
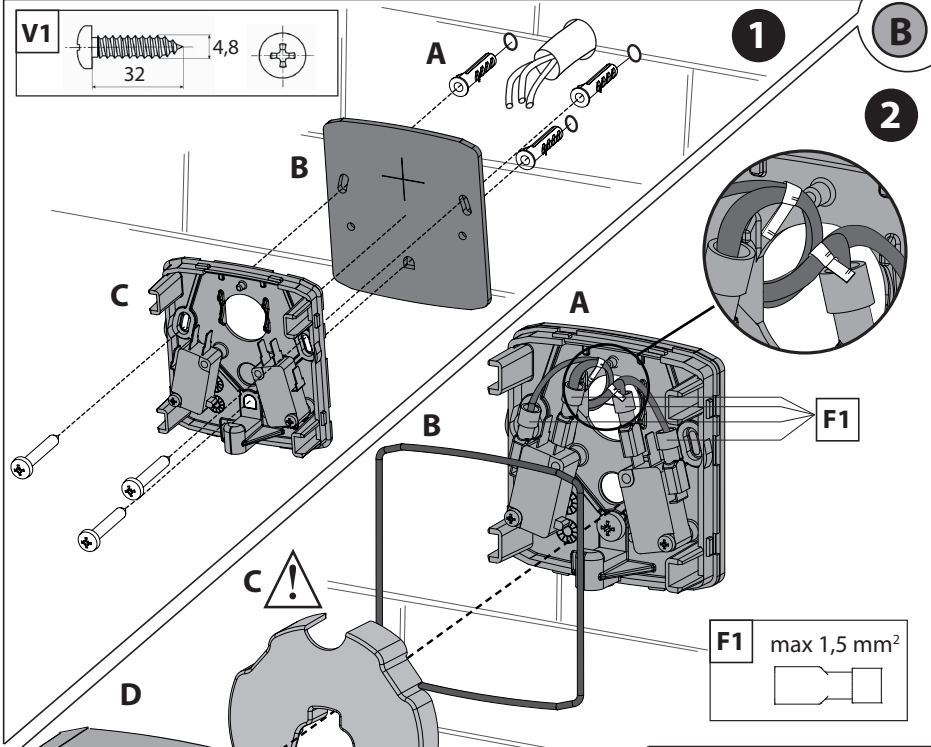
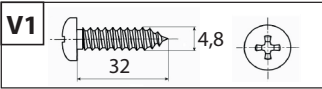
**BERTARAF ETME**

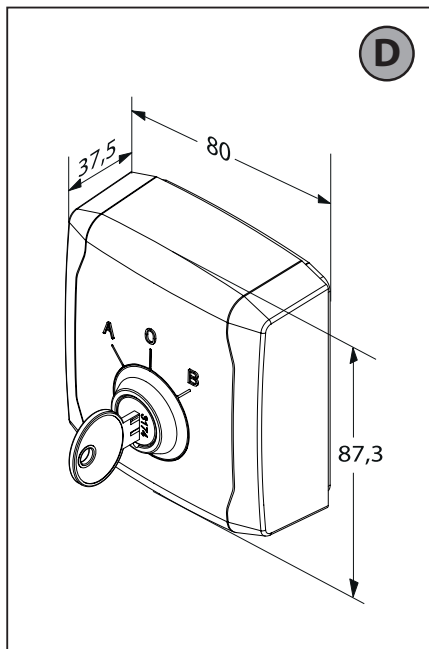
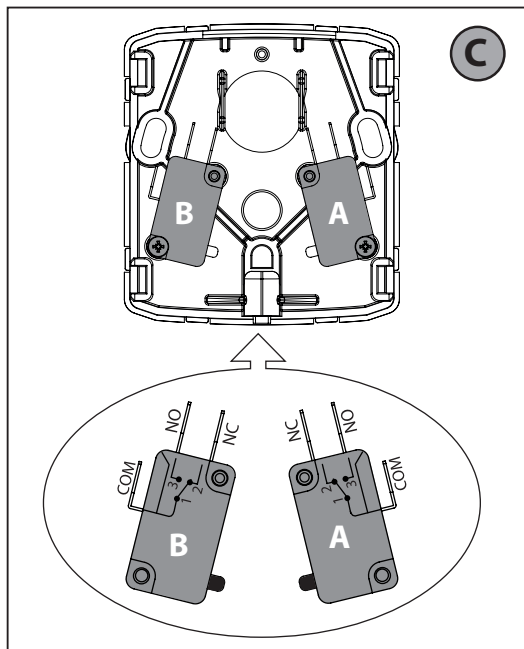
Materyallerin bertaraf edilmesi, yürürlükteki standartlara uyularak yapılmalıdır. Artık kullanılmayacak cihazınızı, tüketmiş pilleri veya aküleri ev çöpmüze atmayınız. Elektrikli veya elektronik cihazlardan kaynaklanan bütün atıklarınızı, bunların geri dönüşümlerini gerçekleştiren özel bir toplama merkezine götürerek iade etme sorumluluğuna sahipsiniz.

**UYGUNLUK BEYANLARINA [HTTP://WWW.BFT-AUTOMATION.COM/CE](http://www.bft-automation.com/ce) WEB SİTESİNDE DANIŞILABİLİR.**

<b>Q.BO KEY</b>					<b>IP</b>
	0,6 A (24-125V=)	-20°C	+55°C	24-125V=	<b>44</b> 
	16 (3) A (24-230V~)			24-230V~	







A	B
<p>SELETTORE A CHIAVE KEY SELECTOR SELECTEUR A CLE</p> <p><b>I</b> L'installatore si impegna ad istruire l'utilizzatore sull'uso corretto dell'automazione, evidenziando le operazioni da effettuare in caso di emergenza.</p> <p><b>GB</b> The installer undertakes to instruct the user about correct automation operation, also pointing out the actions to be taken in case of emergency.</p> <p><b>F</b> L'installateur s'engage à former l'utilisateur sur l'utilisation correcte de la motorisation, en soulignant particulièrement les opérations à effectuer en cas d'urgence.</p> <p><b>D</b> Der Installateur verpflichtet sich, den Verwender in die richtige Bedienung der Anlage einzuweisen und dabei auch auf die Vorgehensweise im Notfall einzugehen.</p> <p><b>E</b> El instalador se compromete a instruir al usuario del automatismo sobre el uso correcto del mismo, evidenciando las operaciones que se tendrán que efectuar en caso de emergencia.</p> <p><b>NL</b> De installateur verplicht zich de gebruiker instructies te geven over het juiste gebruik van het automatiseringssysteem, en de handelingen te markeren die in noodgeval moeten worden uitgevoerd.</p>	<p>SELECTOR DE CHAVE ΕΠΙΛΟΓΕΑΣ ΜΕ ΚΛΕΙΔΙ PRZEŁĄCZNIK Z KLUCZEM</p> <p>ΣΕΛΕΚΤΟΡ Σ ΚΛΥΧΟΜ UZAMYKATELNY PRĘPINAČ ANAHTARLI SELEKTÖR</p> <p><b>P</b> O instalador compromete-se em instruir o utilizador no uso correcto da automatização, evidenciando as operações a serem efectuadas em caso de emergência.</p> <p><b>EL</b> Ο εγκαταστάτης έχει υποχρέωση να εκπαιδεύσει το χρήστη στη σωστή χρήση του αυτοματισμού, επισημαίνοντας τις ενέργειες που πρέπει να γίνουν σε περίπτωση έκτακτης ανάγκης.</p> <p><b>PL</b> Instalator powinien poinstruować użytkownika o tym jak prawidłowo używać automatu, pokazując działania, które należy wykonać w razie awarii.</p> <p><b>RYC</b> Установщик обязуется обучить пользователя правильной эксплуатации автоматизированной системы, указав операции, подлежащие выполнению при аварийной ситуации.</p> <p><b>CS</b> Instalující technik se zavazuje informovat uživatele o správném používání automatizace se zdůrazněním činnosti, které je třeba provést v nouzové situaci.</p> <p><b>TR</b> Kurucu, acil durumda yapılması gereken işlemleri vurgulayarak, otomasyonun doğru kullanıma ilişkin olarak kullanıcıyı eğiteceğini taahhüt eder.</p>

**Bft**

www.bft-automation.com

Bft Spa

Via Lago di Vico, 44 ITALY  
36015 Schio (VI)  
T +39 0445 69 65 11  
F +39 0445 69 65 22

**SPAIN**  
BFT GROUP ITALIBERICA DE  
AUTOMATISMOS SL  
Cami de Can Bassa, 6, 08401  
Granollers, Barcelona, Spagna

**FRANCE**  
AUTOMATISMES BFT FRANCE SAS  
50 rue Jean Zay  
69600 Saint-Priest, Francia

**GERMANY**  
BFT ANTRIEBSYSTEME GMBH  
Faber-Castell-Straße 29, 90522  
Oberasbach, Germania

**UNITED KINGDOM**  
BFT AUTOMATION UK LTD  
Unit C2-C3 The Embankment Business  
Park, Vale Road Heaton Mersey Stockport  
Cheshire SK4 3GL United Kingdom

**BFT AUTOMATION (SOUTH) LTD**  
Enterprise House Murdock Road, Dorcan,  
Swindon, England, SN3 5HY

**PORTUGAL**  
BFT PORTUGAL SA  
Urb. Pedrulha lote 9 - Apartado 8123,  
3025-248 Coimbra Portugal

**POLAND**  
BFT POLSKA SP ZOO  
Marecka 49, 05-220 Zielonka, Polonia

**IRELAND**  
BFT AUTOMATION IRELAND  
Unit D3 City Link Business Park, Old Naas  
Road, Dublin

**CROATIA**  
BFT ADRIA DOO  
Obrovac 39, 51218, Dražice, Croatia

**CZECH REPUBLIC**  
BFT CZ SRO  
Ustecka 533/9, 184 00 Praha 8,  
Czech

**TURKEY**  
BFT OTOMASYON KAPI  
Serifali Mahallesi, no, 34775  
Ümraniye/İstanbul, Turchia

**USA**  
BFT AMERICAS INC.  
1200 S.W. 35th Avenue Suite 8 Boynton  
Beach FL 33426

**AUSTRALIA**  
BFT AUTOMATION AUSTRALIA PTY  
29 Bentley St, Wetherill Park NSW  
2164, Australia

**EMIRATES**  
BFT MIDDLEEAST FZCO  
FZS AAO1 - PO BOX 262200, Jebel Ali Free  
Zone South Zone 2, Dubai - United Arab  
Emirates

**NEW ZEALAND**  
BFT AUTOMATION NEW ZEALAND  
224/A Bush Road, Rosedale,  
Auckland, New Zealand