

AIR2-MC200/S, -MC300



CONTATTI MAGNETICI VIA RADIO

Air2-MC200/S

Air2-MC200/S è un contatto magnetico via radio che integra un rivelatore d'urti ed un sensore di inclinazione. La rivelazione d'urto e di inclinazione è realizzata grazie all'utilizzo di appositi dispositivi elettronici che garantiscono elevatissimi gradi di affidabilità e precisione unitamente ad una grande flessibilità di programmazione.

È possibile effettuare una programmazione accurata per poter adattare il funzionamento del dispositivo alle esigenze specifiche della singola installazione.

Il sensore di inclinazione permette la rivelazione dell'apertura di basculanti e finestre a "bocca di lupo" evitando l'uso del magnete.

Air2-MC200 è protetto da tentativi di sabotaggio ed asportazione.

Il dispositivo utilizza canali separati per le diverse segnalazioni permettendo di identificare con esattezza la fonte di allarme.



Air2-MC200/S

Air2-MC300

Il contatto magnetico Air2-MC300 oltre a mettere a disposizione due posizioni per il magnete, poste a 90 gradi l'una dall'altra, offre anche due terminali singolarmente programmabili come ingresso o uscita.

Quando i terminali sono utilizzati come ingresso permettono la gestione degli usuali tipi di zona (NA, NC, singolo bilanciamento, doppio bilanciamento) e permettono anche di interfacciare direttamente i rivelatori tapparella ed i rivelatori di vibrazione. Utilizzati come uscita mettono a disposizione open-collector da 50mA.

Gli allarmi provenienti dai contatti magnetici e singolarmente dai due terminali sono segnalati separatamente in centrale.

Per ogni dispositivo è possibile attivare una opzione che trasforma il contatto magnetico non utilizzato, dei due presenti sul Air2-MC300, in un anti-sabotaggio magnetico. Sarà così possibile rilevare tentativi di sabotaggio effettuati utilizzando magneti e calamite.

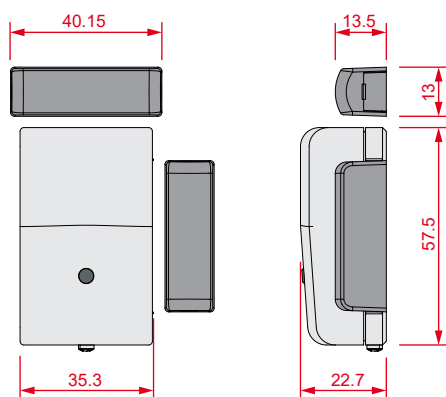
Il dispositivo è anche dotato di dispositivo antiapertura ed antistrappo.

Il magnete è dotato di tre basi differenti per 3 altezze di installazione differenti (13.5, 20 e 26.5mm), a seconda delle necessità di installazione.

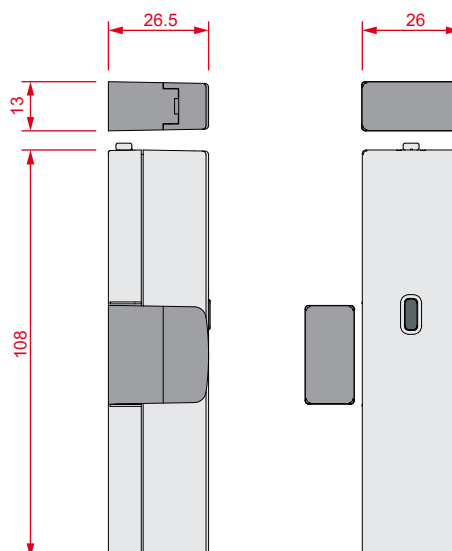


Air2-MC300

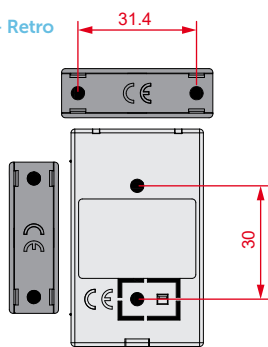
Air2-MC200/S – Dimensioni



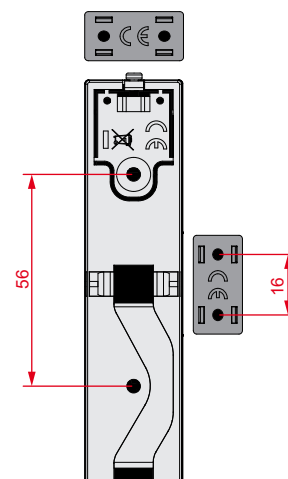
Air2-MC300 – Dimensioni



Air2-MC200/S – Retro



Air2-MC300 – Retro



AIR2-MC200/S

AIR2-MC300



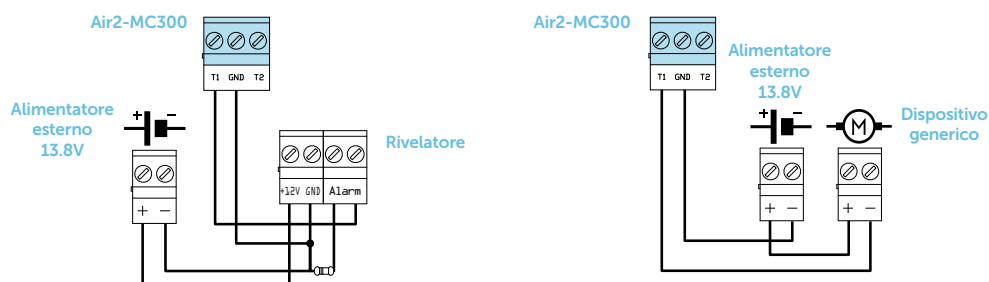
Caratteristiche principali

Air2-MC200/S

Air2-MC300

	Air2-MC200/S	Air2-MC300
Comunicazione con dispositivi via radio	Bidirezionale	
Frequenza di lavoro	868 MHz	
Tempo di supervisione radio programmabile	da 12 a 250 minuti	
Protezioni	Antistrappo ed antiapertura	
Rivelatori magnetici	1	2 a 90° utilizzabili singolarmente od in coppia
Rivelatore di vibrazione/inclinazione	1	No
Canali di segnalazione allarme	Separati per rivelatore magnetico, rivelatore urto/inclinazione e sabotaggio	Separati per rivelatori magnetici, primo terminale e secondo terminale
Sensibilità sensore d'urto	Programmabile su 10 livelli	No
Sensibilità sensore d'inclinazione	Programmabile su 10 livelli, da 4° a 70°	No
Ritardo segnalazione inclinazione	Programmabile da 100ms a 2 minuti	No
Terminali	No	2 programmabili singolarmente come ingresso od uscita
Bilanciamenti gestiti sui terminali	No	NA, NC, singolo bilanciamento, doppio bilanciamento
Gestione rivelatori per tapparelle ed inerziali	No	Si, su entrambi i terminali
Uscita open-collector	No	Max 50mA
Batteria	Litio CR2 3V	Alcalina LR6 AA 1,5 V
Durata batteria (stimata)	4 anni	4 anni
Ingresso di sabotaggio	1	No
Consumo	a riposo 10µA massimo 30mA	a riposo 30µA massimo 45mA
Dimensioni (HxLxP)	35 x 58 x 23mm	26 x 108 x 26,5mm
Peso	30g	50g
Dimensioni magnete	13 x 40 x 14mm	LxP: 26 x 13mm altezza, secondo la base utilizzata: 13,5 - 20 - 26,5mm
Temperatura di funzionamento	da -10 a +40 °C	
Umidità relativa	≤ 75% senza condensazione	
Grado di sicurezza	2	
Classe ambientale	II	
Colori disponibili	bianco, marrone, nero	

COLLEGAMENTO TERMINALI T1 E T2



CODICI D'ORDINE

Air2-MC200/SB: contatto magnetico via radio con rivelatore d'urti e di inclinazione. Colore bianco.

Air2-MC200/SM: contatto magnetico via radio con rivelatore d'urti e di inclinazione. Colore marrone.

Air2-MC200/SN: contatto magnetico via radio con rivelatore d'urti e di inclinazione. Colore nero.

Air2-MC300B: contatto magnetico via radio bidirezionale con 2 ingressi/uscite (espansione via radio). Colore bianco.

Air2-MC300M: contatto magnetico via radio bidirezionale con 2 ingressi/uscite (espansione via radio). Colore marrone.

Air2-MC300N: contatto magnetico via radio bidirezionale con 2 ingressi/uscite (espansione via radio). Colore nero.



Centobuchi, via Dei Lavoratori 10
63076 Montepandone (AP), ITALIA
Tel. +39 0735 705007 _ Fax +39 0735 704912

info@inim.biz _ www.inim.biz

Timbro distributore Inim