

SPOT 5W LINE 48

SPOT 5W LINE 48

ART: MG05LBH/NE - MG05LBC/NE - MG05LBN/NE
 MG05LBH/BI - MG05LBC/BI - MG05LBN/BI

Destinazione d'uso | Use:

Interni | Indoor

Installazione | Installation:

Su binario magnetico | On magnetic track

Corpo / Struttura | Body / Structure:

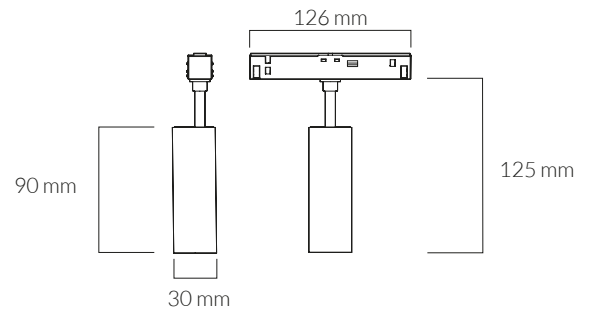
Pressofusione di alluminio verniciato a polveri
 Powder-coated die-cast aluminum

Fissaggio | Fixing:

Modulo magnetico | Magnetic module

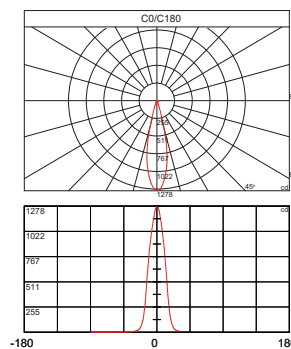
Alimentatore | Power Supply:

ON - OFF a bordo | ON - OFF on board



Tensione Voltage:	48 Vdc
Fascio Beam:	36° standard / 12° - 24° su richiesta 36° standard / 12° - 24° on request
Peso Weight:	200 gr
Grado IP IP Rating:	20
Filo Incandescente Glow Wire:	650 C°
Tipo Led Led Type:	COB BRIDGELUX
Potenza Lampada Lamp Power	5 W
Flusso Lampada Lamp Flow:	480 - 495 - 510 lumen
Temperatura di colore Color temperature	2700 K - 3000 K - 4000 K su richiesta 5000 K 2700 K - 3000 K - 4000 K on request 5000 K
Indice di resa cromatica Color rendering index:	95
Cartificato 3 Step MacAdam Certificate 3 Step MacAdam	

CURVA FOTOMETRICA
 PHOTOMETRIC CURVE



CONO DI LUCE SPOT 10W
 36° CONE OF LIGHT

