

# Nice

## CO Alarm-Control

### **CO and temperature sensor**

**IT** - Istruzioni ed avvertenze per l'installazione e l'uso

**Nice**

## 1 AVVERTENZE



Il mancato rispetto delle raccomandazioni contenute in questo manuale potrebbe essere pericoloso per la vita e la salute o causare un malfunzionamento del dispositivo.

Il produttore del dispositivo non sarà responsabile per eventuali danni derivanti da un uso non conforme al manuale.

Il rischio di malfunzionamento del dispositivo a causa di manipolazione.

Il dispositivo deve essere montato sotto il livello del soffitto.

Il dispositivo non deve essere installato in bagno, in prossimità di fonti di calore, alla portata dei bambini, separato da potenziali fonti di monossido di carbonio o nel punto di esposizione alla luce solare diretta.

Il dispositivo non sostituisce un sistema di ventilazione corretto.

Non verniciare il dispositivo.

Il dispositivo deve essere pulito con un panno o tessuto umido.

Sostituire il dispositivo prima della data di scadenza indicata sull'alloggiamento in caso di rilevazione di un errore del sensore.

Il prodotto non è un giocattolo. Tenere lontano da bambini e animali domestici!

**ATTENZIONE:** pericolo di esplosione se le batterie vengono sostituite con altre di tipo errato. Smaltire le batterie usate come indicato nelle istruzioni.

**ATTENZIONE:** Il dispositivo non può prevenire gli effetti cronici dell'esposizione al monossido di carbonio. Il dispositivo non salvaguarda completamente gli individui a rischio speciale.

## 2 DESCRIZIONE DEL PRODOTTO

**CO Alarm-Control** è un rilevatore di monossido di carbonio compatto, a batteria, destinato al montaggio a parete. La sua elevata sensibilità permette di rilevare la presenza di monossido di carbonio (CO) in una fase precoce, al fine di evitare l'avvelenamento da monossido di carbonio. L'allarme viene segnalato da un sensore acustico incorporato, una spia LED lampeggiante e mediante invio dei comandi ai dispositivi della rete Z-Wave™. Inoltre, il dispositivo è dotato di un sensore di temperatura incorporato.



### Informazioni di base sul monossido di carbonio

Il monossido di carbonio (CO), noto anche come ossido di carbonio, è un gas incolore e inodore che può causare la morte per intossicazione inalatoria. Si forma durante la combustione incompleta.

### I sintomi dell'avvelenamento da monossido di carbonio

I primi sintomi di avvelenamento da monossido di carbonio possono essere confusi con i sintomi influenzali. Questi includono mal di testa, vertigini e nausea. L'inalazione di monossido di carbonio può causare tali conseguenze, anche in persone sane. Può anche verificarsi sonnolenza, problemi con la visione (visione offuscata), ronzio nelle orecchie, dolore alle arti, battito e respirazione accelerati, debolezza e senso di smarrimento. La concentrazione alta di ossido di carbonio potrebbe comportare la perdita di coscienza e la morte.

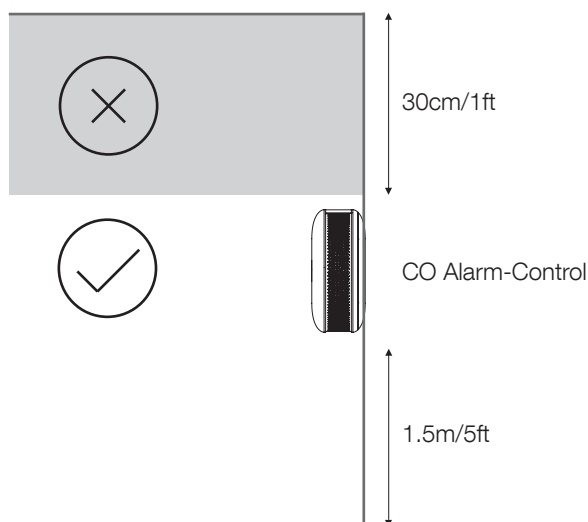
Alcuni dei fattori esterni, quali esposizione a livelli elevati dei gas di base, vapori di silicene, di solfuro o acido solforico, vapori organici, contatto con acqua, polvere, nebbia d'olio, e condensazione della rugiada potrebbero influenzare l'affidabilità del dispositivo.

Il dispositivo potrebbe non proteggere da un'esposizione prolungata a basse concentrazioni di fumi di ossido di carbonio che possono anche essere dannosi per l'organismo e portare al verificarsi dei sintomi neurologici.

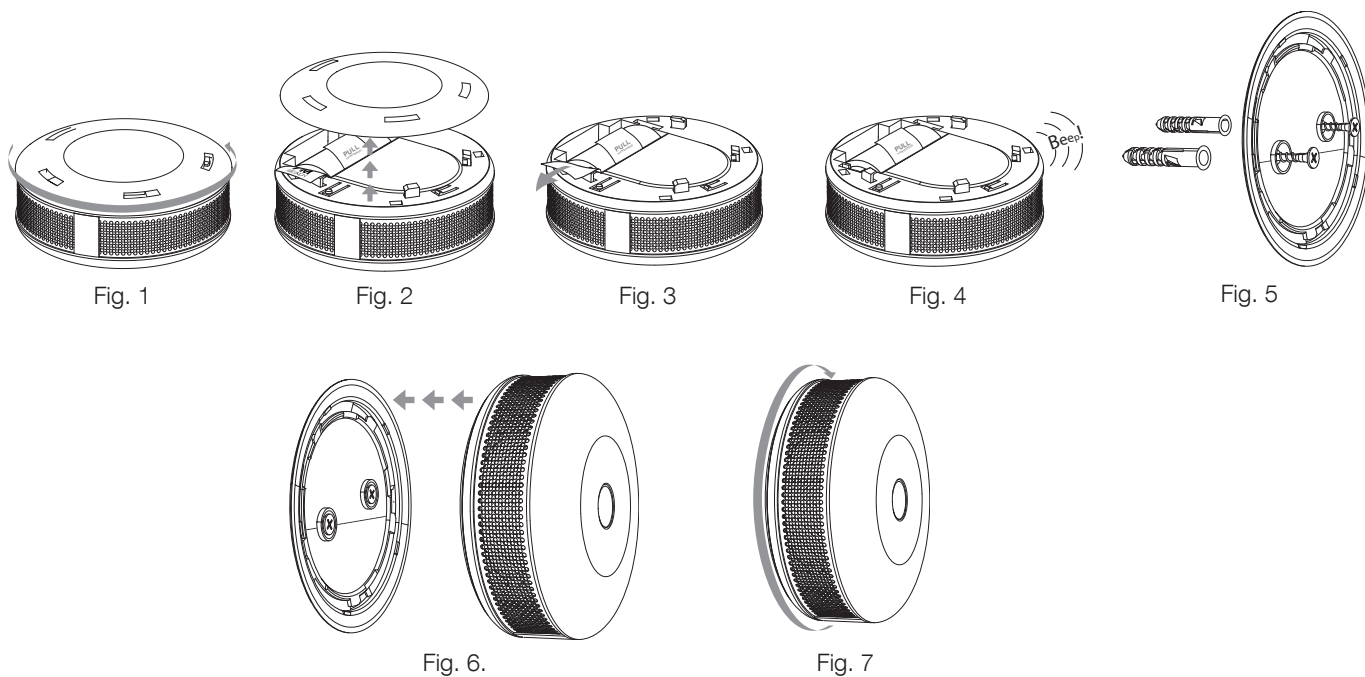
## 3 INSTALLAZIONE

### Luogo di installazione

Installare il dispositivo su una parete, almeno 30 centimetri dall'angolo. Altezza consigliata dipende dal tipo di locale e dall'altezza a cui solitamente è posizionata la testa.



1. Ruotare il coperchio in senso antiorario (Fig. 1).
2. Rimuovere il coperchio dell'alloggiamento (Fig. 2).
3. Rimuovere la protezione della pila (Fig. 3).
4. L'alimentazione corretta sarà confermata da un segnale acustico (Fig. 4).
5. Installare il coperchio dell'alloggiamento (Fig. 5).
6. Applicare il dispositivo al coperchio installato sulla parete del (Fig. 6).
7. Ruotare il dispositivo secondo il senso orario per fissarlo (Fig. 7).



4 x SEGNALE ogni 5s	4 x LUCE ROSSA ogni 5s	RILEVATO IL LIVELLO DI MONOSSIDO DI CARBONIO CHE POTREBBE ESSERE MORTALE!	1. Aprire le finestre 2. USCIRE FUORI! 3. Contattare i servizi di emergenza
1 x SEGNALE	1 x LUCE GIALLA ogni 30s	Il livello di pile è basso	Sostituire la pila
1 x SEGNALE ogni 30s	—	ERRORE DEL SENSORE, Monossido di carbonio non è rilevato	Azzerare o sostituire il dispositivo
2 x SEGNALE	2 x LUCE TURCHESE ogni 30s	Fine della vita del sensore	Azzerare o sostituire il dispositivo
3 x SEGNALE ogni 30s	1 x LUCE BLU ogni 30s	Allarme della temperatura elevata	Rischio di incendio
1 x SEGNALE	1 x LUCE BIANCA	Allarme di manipolazione	Controllare l'alloggiamento
—	1 x FLASH VERDE dopo aver premuto il pulsante	L'accessorio è alimentato	—
1 x SEGNALE	1 x FLASH VERDE all'accensione	Incluso nella rete Z-Wave™	—
1 x SEGNALE	1 x FLASH ROSSO all'accensione	Non incluso nella rete Z-Wave™	—
1 x SEGNALE	1 x FLASH ROSA	Z-Wave™ non rilevata	Controllare Z-Wave™
—	LUCI LAMPEGGIANTE DI TURCHESE	Aggiornamento del software	Attendere il completamento

### Test

**Attenzione! L'allarme è molto forte! Solo la prima sequenza è più bassa.**

1. Premere e tenere premuto il pulsante.
2. Il sensore LED lampeggerà di bianco e verrà emesso un segnale acustico.
3. Rilasciare il tasto dopo aver sentito la prima sequenza dell'allarme.
4. Allontanarsi dal dispositivo per evitare danni all'udito.

## Sostituzione della pila

1. Rimuovere il dispositivo dalla parete ruotandolo in senso antiorario.
2. Tirare la striscia di carta per rimuovere la pila esaurita.
3. Premere e tenere premuto il tasto per almeno un secondo.
4. Inserire la pila nuova CR123A facendo attenzione alla polarità corretta.
5. Fissare il dispositivo applicandolo alla parete e ruotando in senso orario ed eseguire l'auto-test.
6. Utilizzare solo il tipo di pila specificato nelle istruzioni facendo attenzione alla polarità corretta!

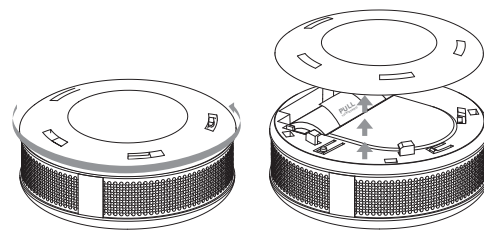


Fig. 1

Fig. 2

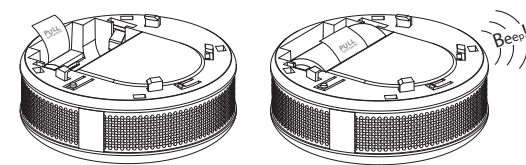


Fig. 3

Fig. 4

## Procedure di Z-Wave™ Inclusion nella rete

1. Collocare l'apparecchio vicino al controllore Z-Wave™.
2. Mettere in funzione la modalità di inclusion mediante il controllore Z-Wave™.
3. Premere rapidamente il tasto sull'alloggiamento per tre volte.
4. Attendere fino all'inclusion del dispositivo nel sistema.
5. Installare il dispositivo nel punto di destinazione.

## Reset

1. Premere e tenere premuto il pulsante.
2. Quando il LED si illuminerà di bianco, rilasciare il pulsante.
3. Premere nuovamente il tasto, quando la spia LED si accende di colore giallo.
4. Dopo alcuni secondi, il dispositivo sarà azzerato, il che sarà confermato dal colore rosso della spia LED.

## 4 SPECIFICHE

CO Alarm-Control	
Tipo di pila:	3V, CR123A (inclusa)
Durata della pila:	3 anni con le impostazioni predefinite (testato con Panasonic Industrial Lithium)
Durata di esercizio in condizioni tipiche:	8 anni
Temperatura di funzionamento:	0-50°C (32-122°F)
Umidità ammissibile:	10-95% RH senza condensa
Precisione di misurazione:	±10ppm / ±5%
Tempo di reazione dell'allarme utilizzando le impostazioni predefinite:	50ppm 60-90min 100ppm 10-40min 300ppm <1,5min
Frequenza radio:	868.0-868.6 MHz (EU) 869.7-870.0 MHz (EU) 915.0-928.0 MHz (ANZ, BR)
Protocollo radio:	Z-Wave™
Potenza trasmissione:	-5 dBm (EU)
Dimensioni (d x a):	65 x 28 mm
Conformità alle norme UE:	EN 50291-1:2010
Tipo di dispositivo:	Tipo B



**Nice SpA**  
Oderzo TV Italia  
info@niceforyou.com

[www.niceforyou.com](http://www.niceforyou.com)